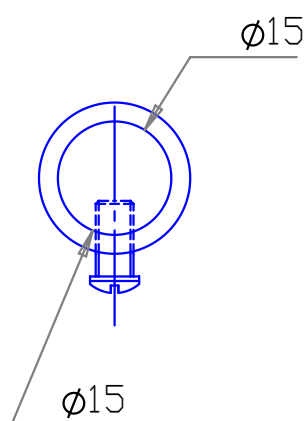


GROSPERRIN S.A.

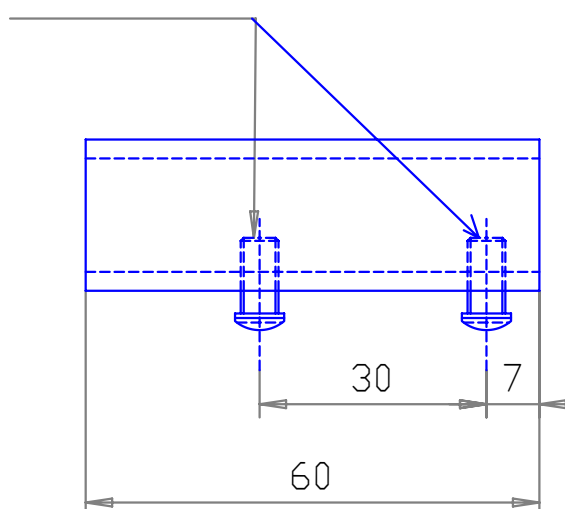
Zi de la louvière
14 route de besançon
25480 PIREY

Telephone 03-81-50-21-67
Fax : 03-81-53-41-96
Mail : Contact@grosperin.com

ACCESSOIRES POUR
FERMETURES DU BATIMENT



2 VIS M5X10



| <u>DESIGNATION</u> | <u>MATIERE</u> | <u>EPAISSEUR</u> | <u>REFERENCE</u> |
|-----------------------|----------------|------------------|------------------|
| PIVOT SANS PLATINE | ACIER BRUTE | 25/10 | 7013 |
| | ACIER ZN BLANC | 25/10 | 7010 |
| | ACIER ZN JAUNE | 25/10 | 7011 |
| | ACIER ZN EPOXY | 25/10 | 7012 |
| | INOX 304 | 25/10 | 7015 |
| | INOX 316L | 25/10 | 7016 |