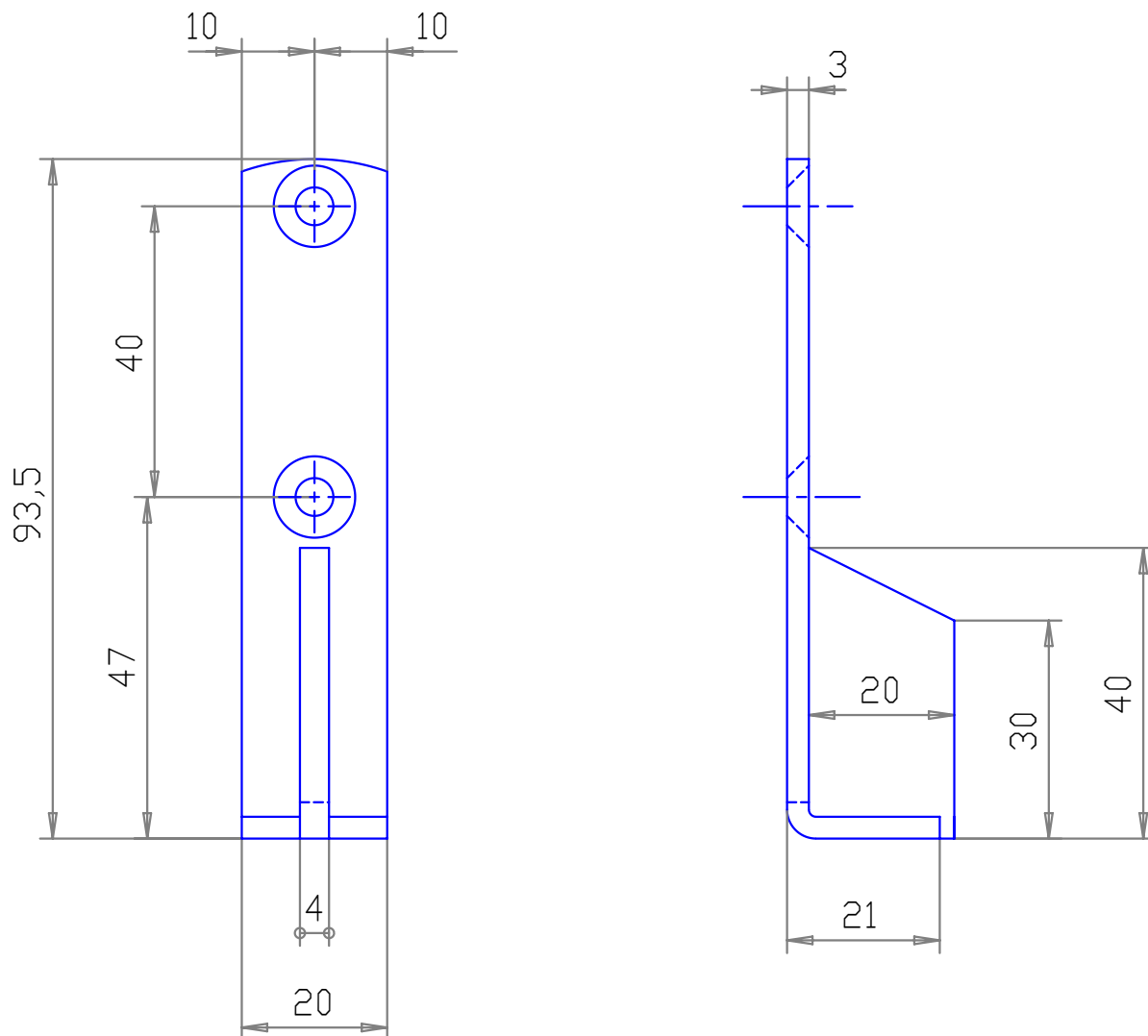


GROSPERRIN S.A.

Zi de la louvière
14 route de besançon
25480 PIREY

Telephone 03-81-50-21-67
Fax : 03-81-53-41-96
Mail : Contact@grosperrin.com

ACCESSOIRES POUR
FERMETURES DU BATIMENT



DESIGNATION	MATIERE	EPAISSEUR	REFERENCE	
			FRAISE	NON FRAISE
SUPPORT DE BATTUE BASSE MOBILE	ACIER ZN BLANC	30/10	5500	5510
	ACIER ZN JAUNE	30/10	5501	5511
	ACIER ZN EPOXY	30/10	5502	5512
	INDX 304	30/10	5505	5515
	INDX 316L	30/10	5506	5516