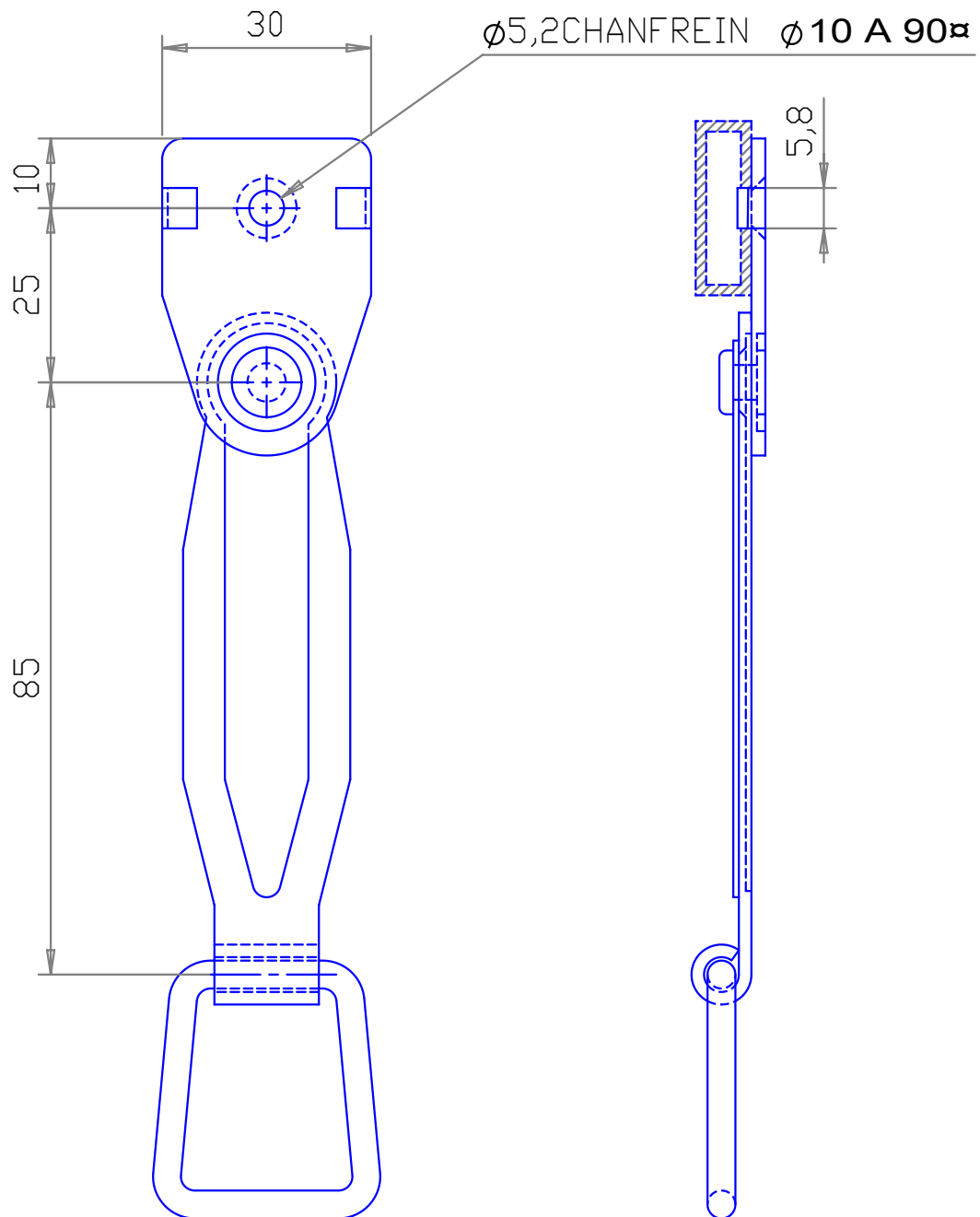


GROSPERRIN S.A.

Zi de la louvière
14 route de besançon
25480 PIREY

Telephone 03-81-50-21-67
Fax : 03-81-53-41-96
Mail : Contact@grosperin.com

ACCESSOIRES POUR
FERMETURES DU BATIMENT



DESIGNATION

POIGNEE
ESPAGNOLETTE
SERIE 4540

MATIERE

ACIER ZN BLANC
ACIER ZN JAUNE
ACIER ZN EPOXY
INOX 304
INOX 316L

EPAISSEUR

18/10
18/10
18/10
15/10
15/10

REFERENCE

4540
4541
4542
4545
4546