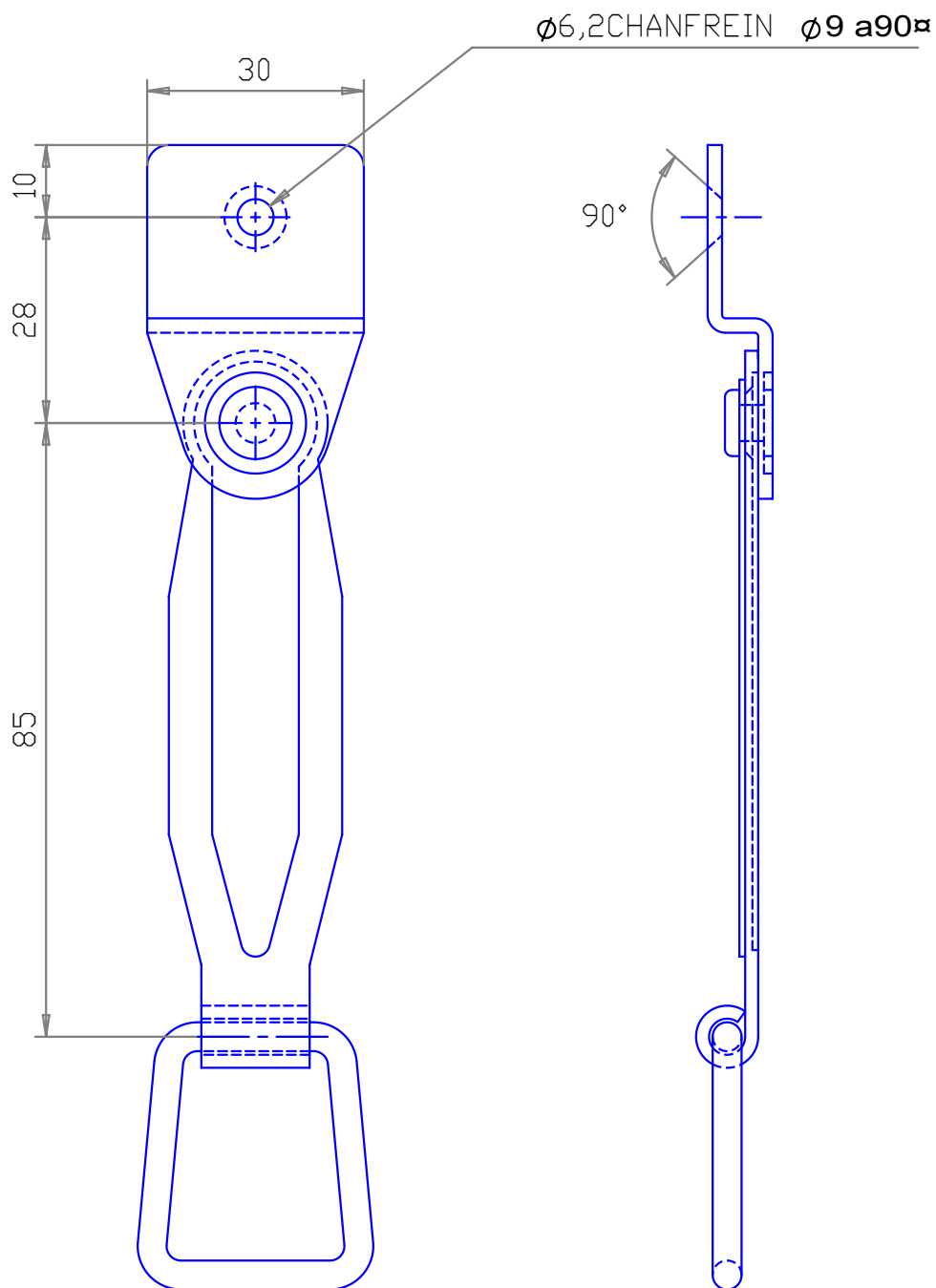


# GROSPERRIN S.A.

Zi de la louvière  
14 route de besançon  
25480 PIREY

Telephone 03-81-50-21-67  
Fax : 03-81-53-41-96  
Mail : Contact@grosperin.com

ACCESSOIRES POUR  
FERMETURES DU BATIMENT



## DESIGNATION

POIGNEE  
ESPAGNOLETTE  
SERIE 4530

## MATIERE

ACIER ZN BLANC  
ACIER ZN JAUNE  
ACIER ZN EPOXY  
INOX 304  
INOX 316L

## EPAISSEUR

18/10  
18/10  
18/10  
15/10  
15/10

## REFERENCE

4530  
4531  
4532  
4535  
4536