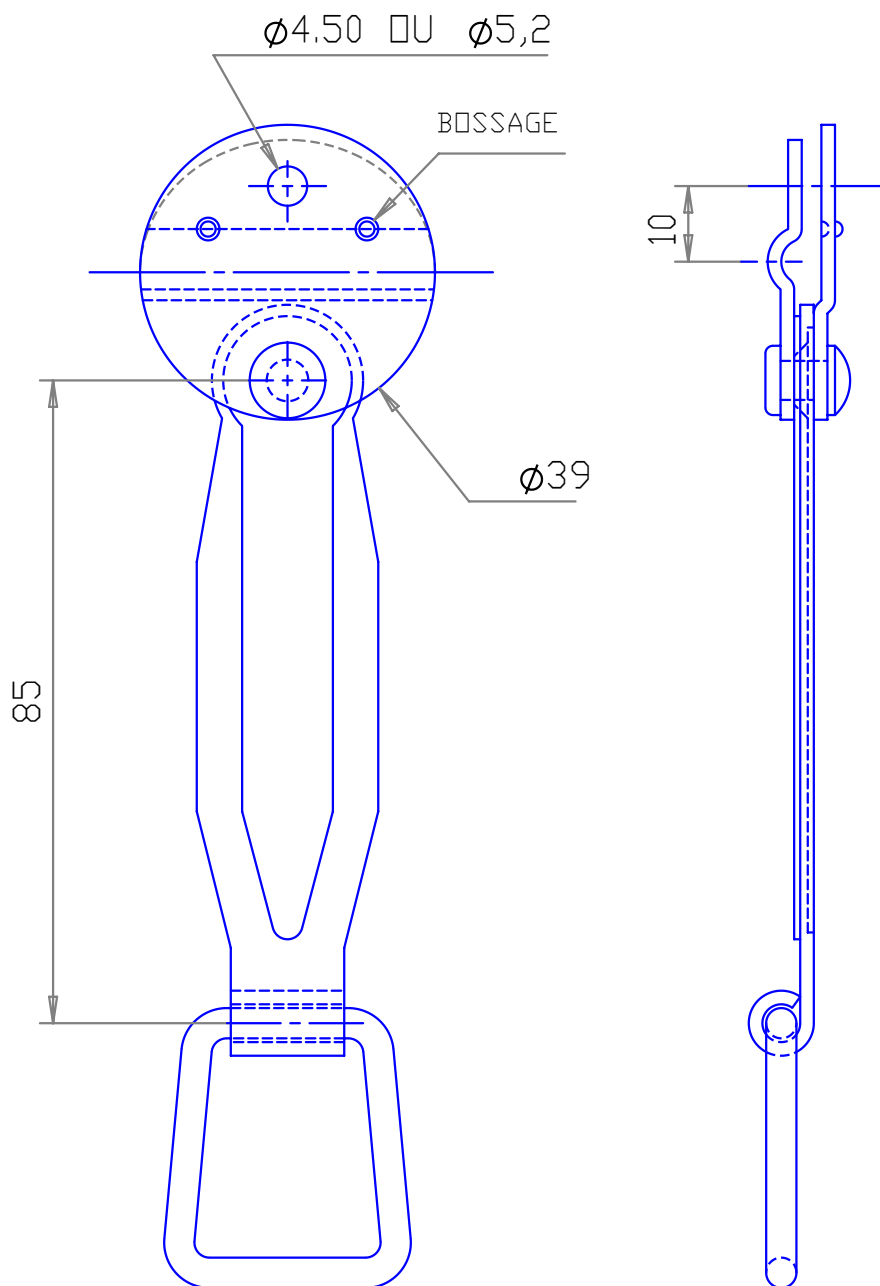


GROSPERRIN S.A.

Zi de la louvière
14 route de besançon
25480 PIREY

Telephone 03-81-50-21-67
Fax : 03-81-53-41-96
Mail : Contact@grosperrin.com

ACCESSOIRES POUR
FERMETURES DU BATIMENT



<u>DESIGNATION</u>	<u>MATIERE</u>	<u>EPAISSEUR</u>	<u>REFERENCE</u>	
			$\phi 4.50$	$\phi 5.20$
POIGNEEE ESPAGNOLETTE SERIE 4510	ACIER ZN BLANC	18/10	4520	4510
	ACIER ZN JAUNE	18/10	4521	4511
	ACIER ZN EPOXY	18/10	4522	4512
	INDX 304	15/10	4525	4515
	INDX 316L	15/10	4526	4516