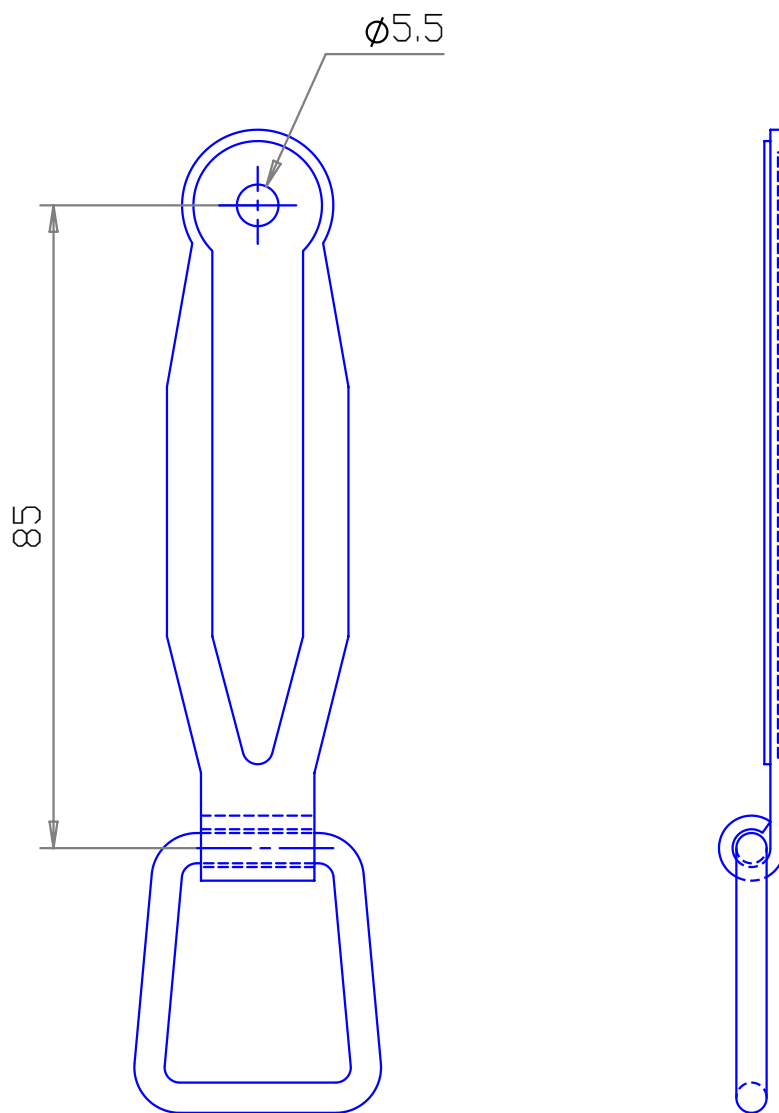


GROSPERRIN S.A.

Zi de la louvière
14 route de besançon
25480 PIREY

Telephone 03-81-50-21-67
Fax : 03-81-53-41-96
Mail : Contact@grosperin.com

ACCESSOIRES POUR
FERMETURES DU BATIMENT



<u>DESIGNATION</u>	<u>MATIERE</u>	<u>EPAISSEUR</u>	<u>REFERENCE</u>
POIGNEE ESPAGNOLETTE	ACIER ZN BLANC	18/10	4500
	ACIER ZN JAUNE	18/10	4501
	ACIER ZN EPOXY	18/10	4502
	INDX 304	15/10	4505
	INDX 316L	15/10	4506