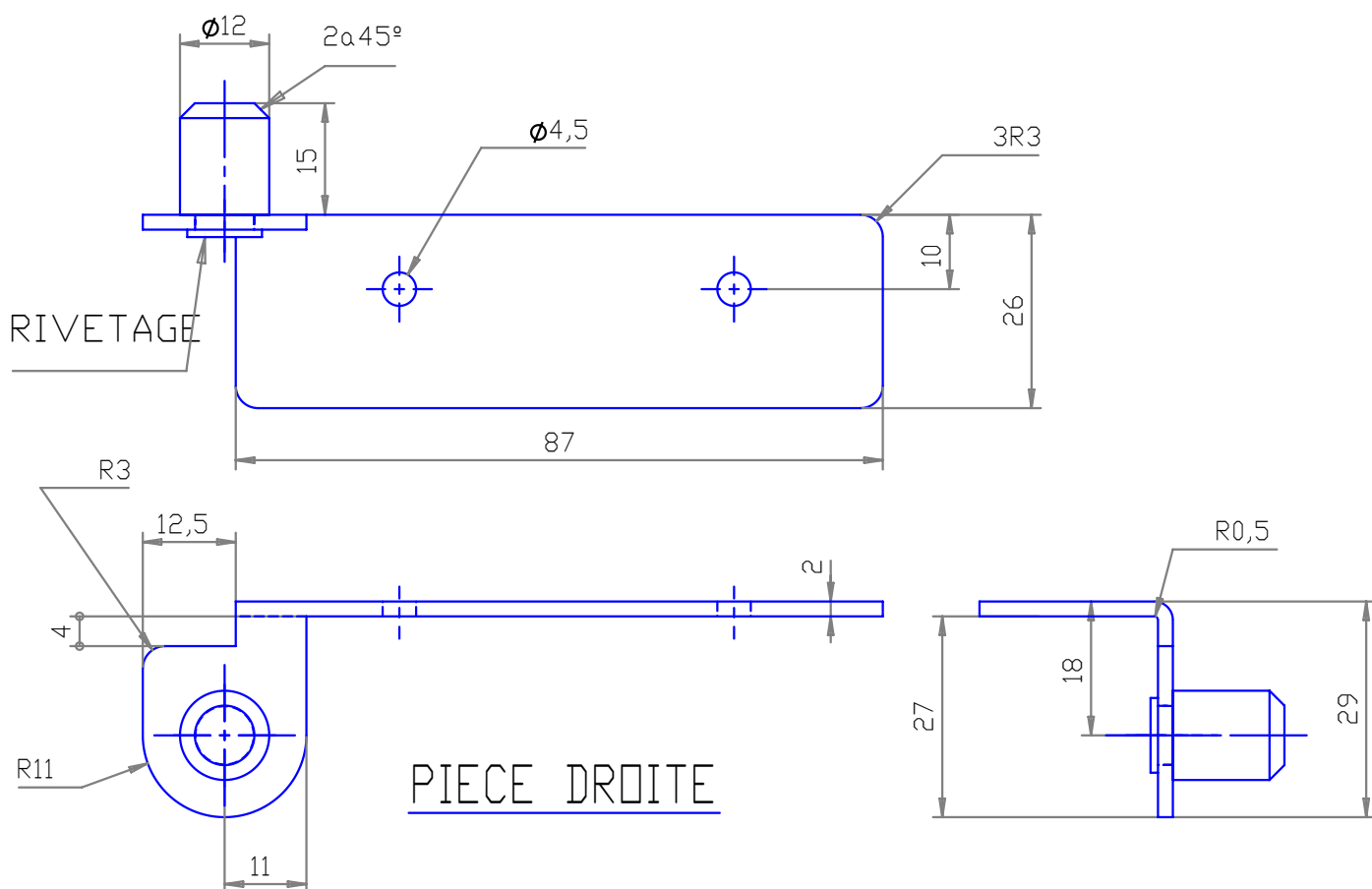
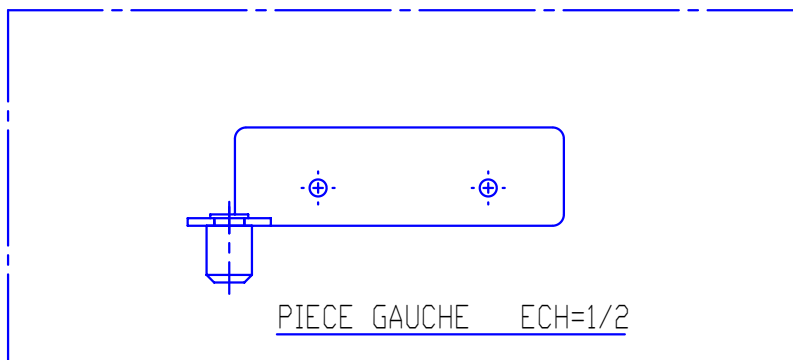


GROSPERRIN S.A.

Zi de la louvière
14 route de besançon
25480 PIREY

Telephone 03-81-50-21-67
Fax : 03-81-53-41-96
Mail : Contact@grosperin.com

ACCESSOIRES POUR
FERMETURES DU BATIMENT



VENDU PAR PAIRE UNIQUEMENT

<u>DESIGNATION</u>	<u>MATIERE</u>	<u>EPAISSEUR</u>	<u>REFERENCE</u>
PIVOT DE PROJECTION COUDE	ACIER ZN BLANC	30/10	4040D/4040G
	ACIER ZN JAUNE	30/10	4041D/4041G
	ACIER ZN EPOXY	30/10	4042D/4042G
	INOX 304	20/10	4045D/4045G
	INOX 316L	20/10	4046D/4046G