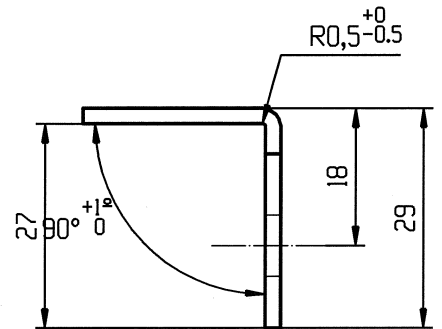
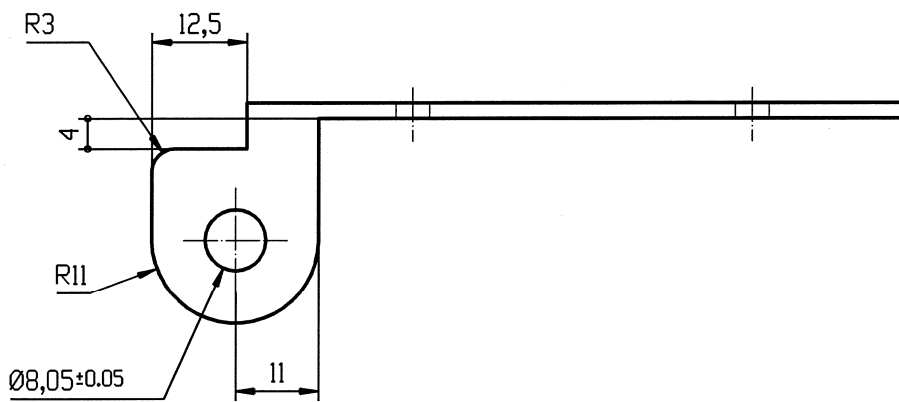
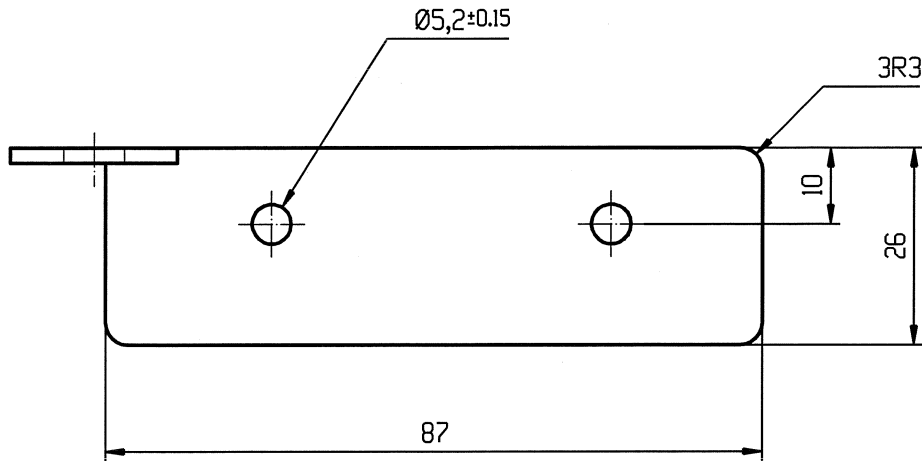
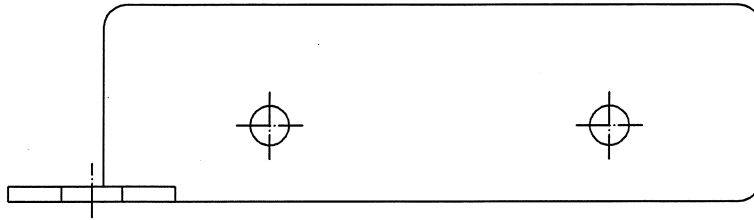


# PIECE GAUCHE



# PIECE DROITE

PIVOT DE PROJECTION

Ø 5.20

GROSPERRIN-SA

SUIVANT MODELE	EP:	MATIERE:	REFERENCE:		DESSINE:
			DROITE	GAUCHE	
	3	acier zn jaune	40471D	40471G	LE: 03-06-02
	3	acier zn blanc	40470D	40470G	
	2	INOX	40475D	40475G	TG: ± 0.5
	2	INOX 316L	40476D	40476G	
					ind: