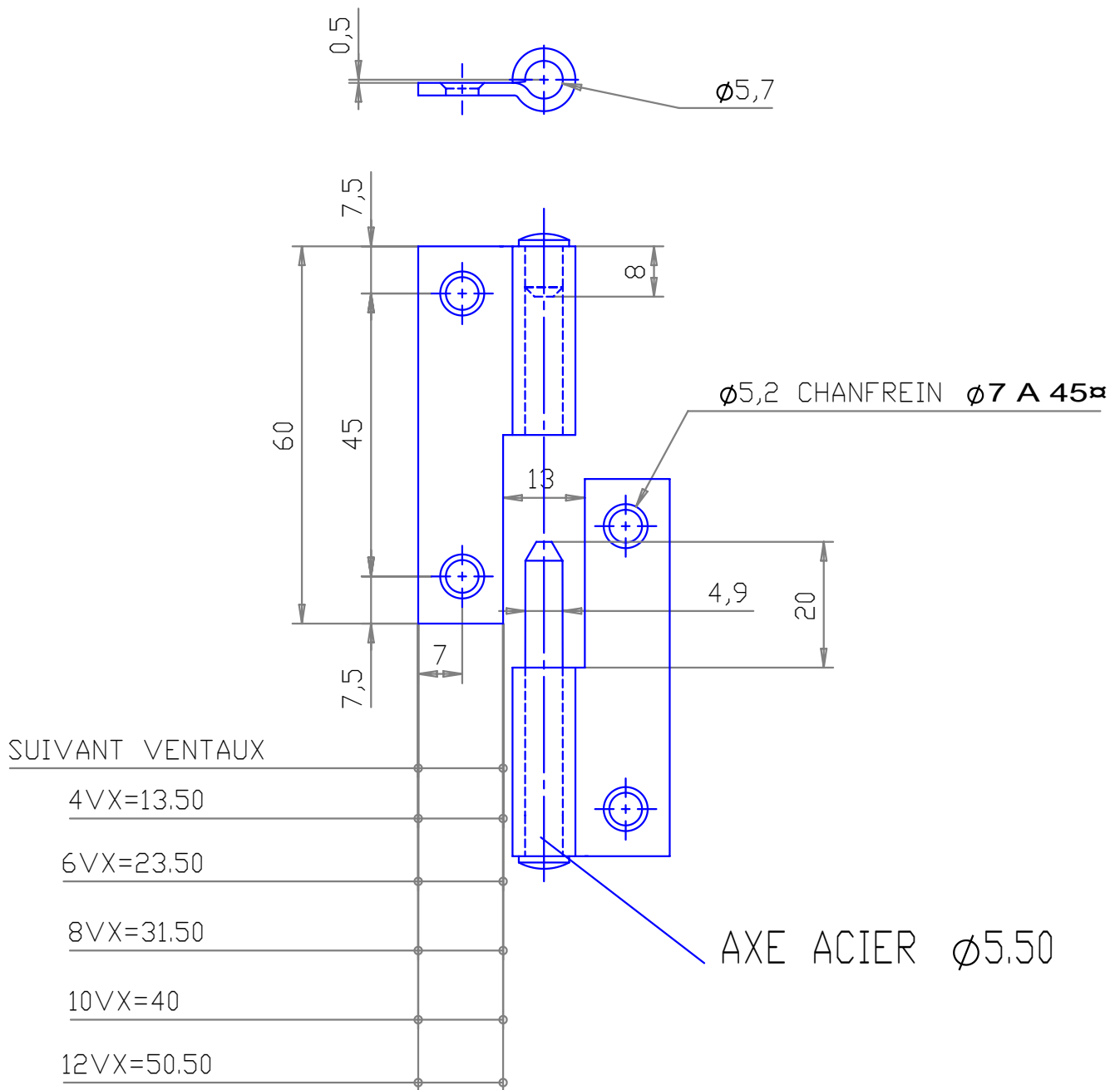


GROSPERRIN S.A.

Zi de la louvière
14 route de besançon
25480 PIREY

Telephone 03-81-50-21-67
Fax : 03-81-53-41-96
Mail : Contact@grosperrin.com

ACCESSOIRES POUR
FERMETURES DU BATIMENT



VENDU PAR PAIRE D/G UNIQUEMENT

DESIGNATION	TYPE	MATIERE			
		EPAISSEUR	ZN BLANC	ZN JAUNE	EPOXY
PAUMELLE INOX	4 VX	20/10	3050	3051	3052
PAUMELLE	6 VX	20/10	3060	3061	3062
ACIER	8 VX	20/10	3070	3071	3072
	10 VX	20/10	3080	3081	3082
	12 VX	20/10	3090	3091	3092