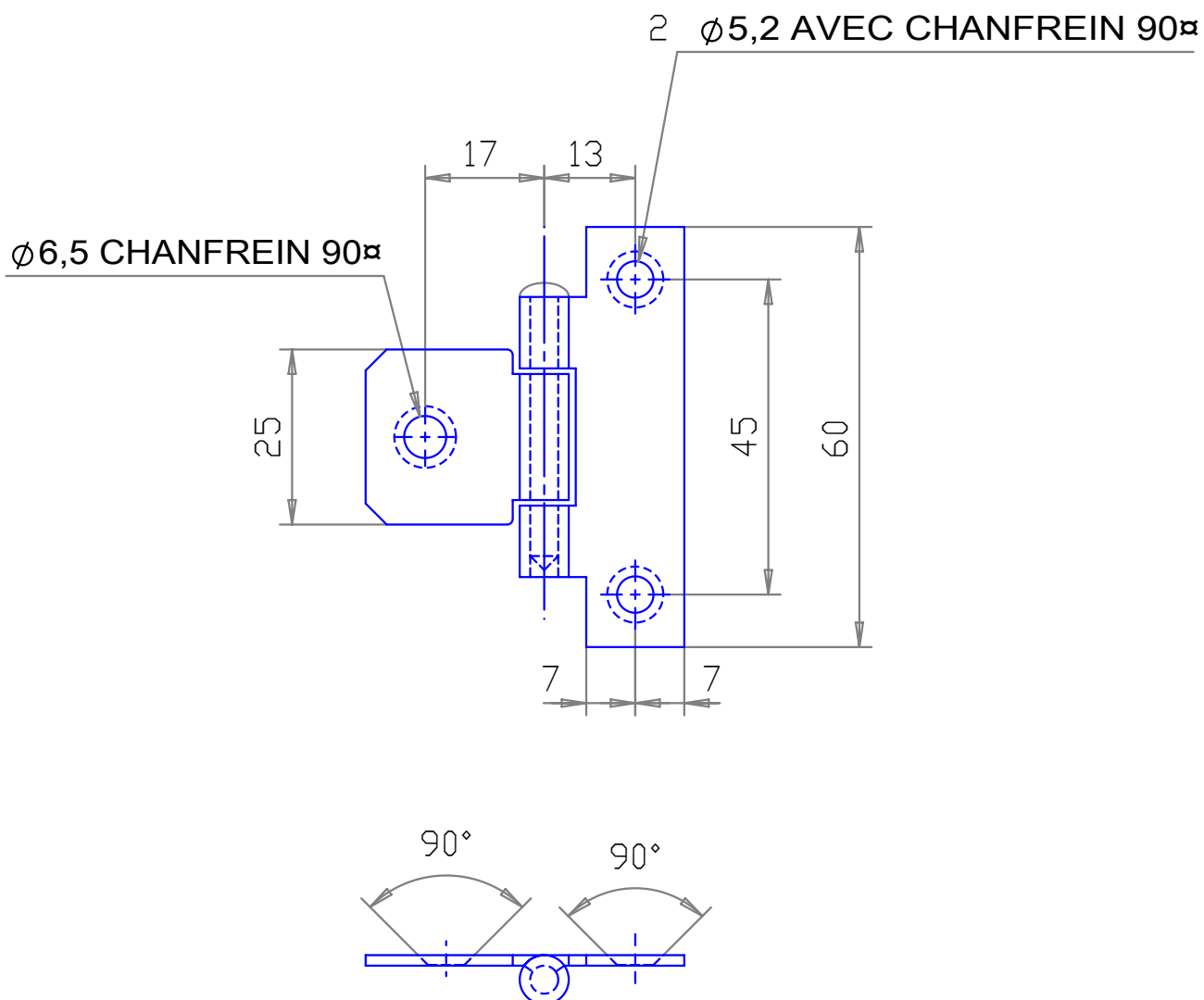


GROSPERRIN S.A.

Zi de la louvière
14 route de besançon
25480 PIREY

Telephone 03-81-50-21-67
Fax : 03-81-53-41-96
Mail : Contact@grosperin.com

ACCESSOIRES POUR
FERMETURES DU BATIMENT



DESIGNATION	MATIERE	EPAISSEUR	REFERENCE	
			MONTEES	NON MONTEES
LACET ESPAGNOLETTE A TROUS SERIE 2140	ACIER ZN BLANC	15/10	2140	NM2140
	ACIER ZN JAUNE	15/10	2141	NM2141
	ACIER ZN EPOXY	15/10	2142	NM2142
	INOX 304	15/10	2145	NM2145
	INOX 316L	15/10	2146	NM2146