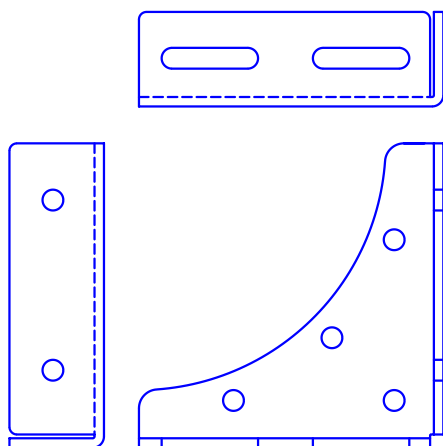


GROSPERRIN S.A.

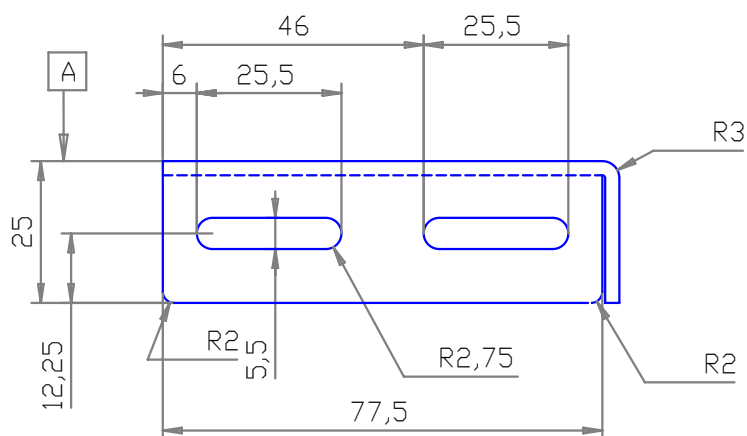
Zi de la louvière
14 route de besançon
25480 PIREY

Telephone 03-81-50-21-67
Fax : 03-81-53-41-96
Mail : Contact@grosperin.com

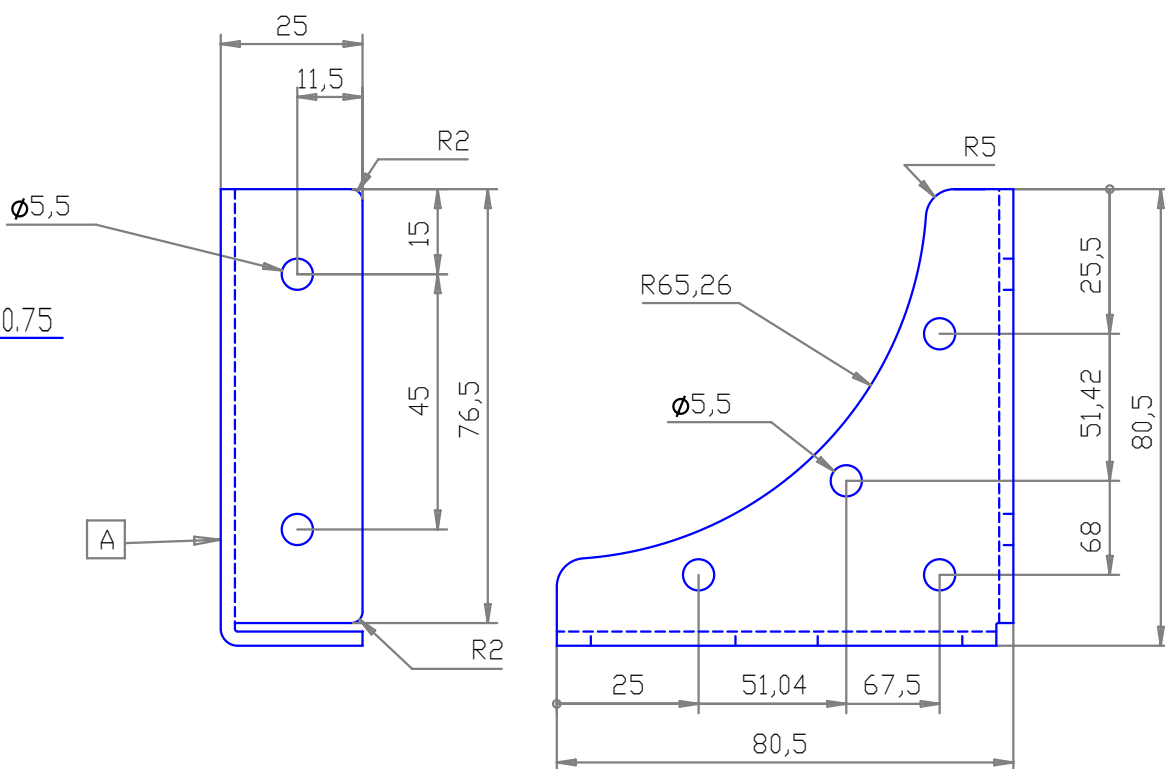
ACCESSOIRES POUR
FERMETURES DU BATIMENT



PIECE DROITE ECH:1/2



PIECE GAUCHE ECH:0.75



VENDUS PAR PAIRE D/G UNIQUEMENT

<u>DESIGNATION</u>	<u>MATIERE</u>	<u>EPAISSEUR</u>	<u>REFERENCE</u>	
<h2>GOUSSET DOUBLE</h2>	ACIER ZN BLANC	20/10	2050D	2050G
	ACIER ZN JAUNE	20/10	2051D	2051G
	ACIER ZN EPOXY	20/10	2052D	2052G
	INOX 304	20/10	2055D	2055G
	INOX 316L	20/10	2056D	2056G