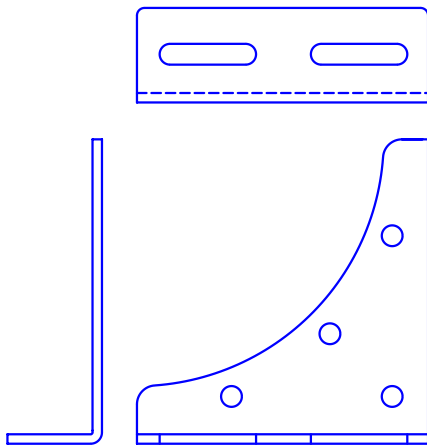


# GROSPERRIN S.A.

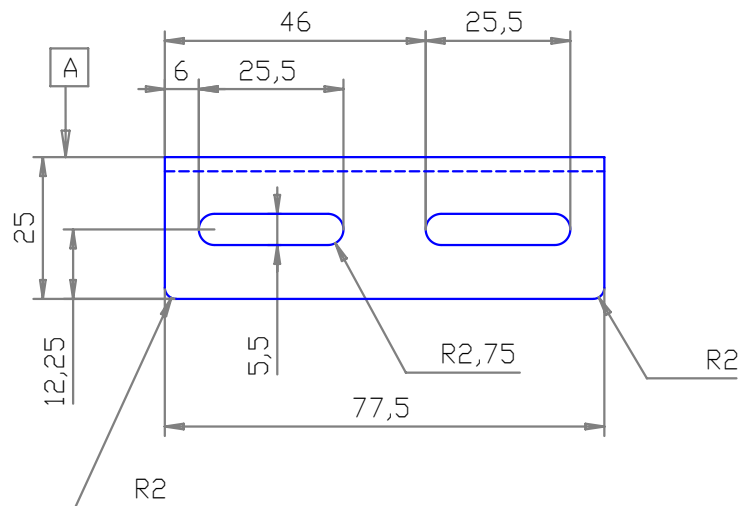
Zi de la louvière  
14 route de besançon  
25480 PIREY

Telephone 03-81-50-21-67  
Fax : 03-81-53-41-96  
Mail : Contact@grosperin.com

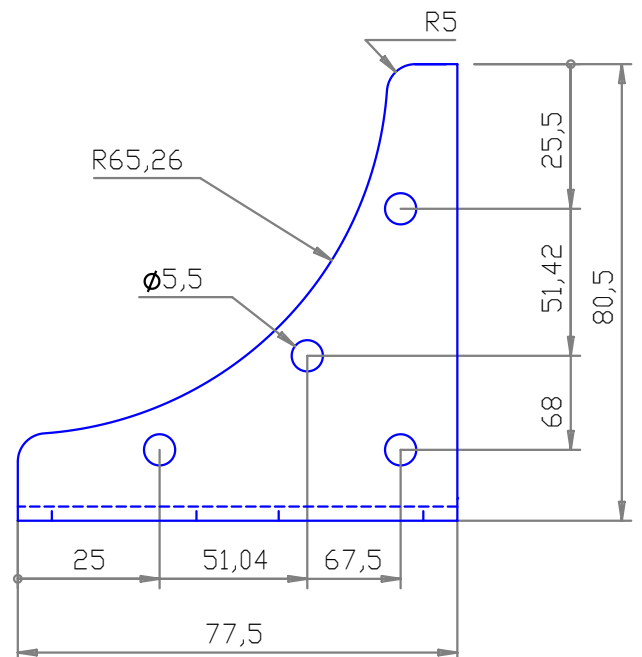
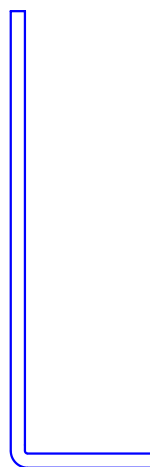
ACCESSOIRES POUR  
FERMETURES DU BATIMENT



PIECE DROITE ECH:1/2



PIECE GAUCHE ECH:0.75



VENDUS PAR PAIRE D/G UNIQUEMENT

DESIGNATION

GOUSSET  
SIMPLE

MATIERE

ACIER ZN BLANC  
ACIER ZN JAUNE  
ACIER ZN EPOXY  
INOX 304  
INOX 316L

EPAISSEUR

20/10  
20/10  
20/10  
20/10  
20/10

REFERENCE

2080D	2080G
2081D	2081G
2082D	2082G
2085D	2085G
2086D	2086G