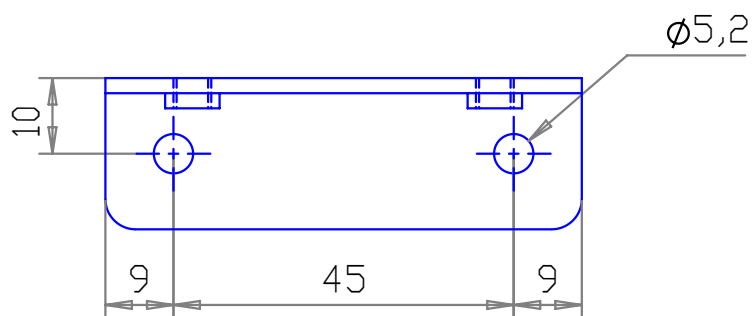
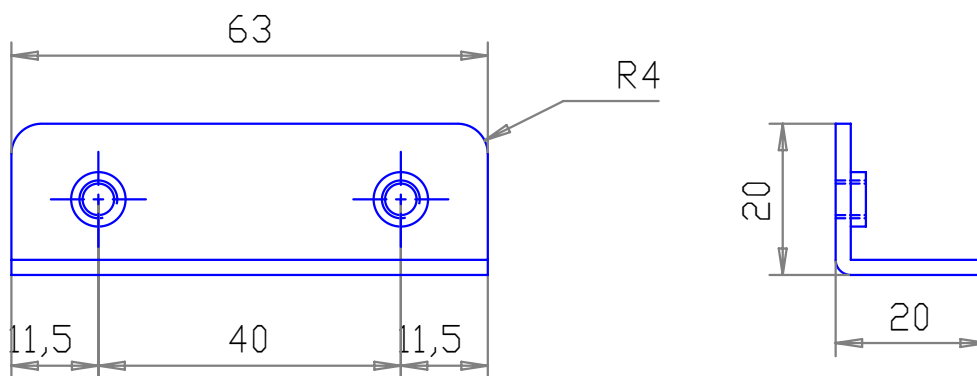


GROSPERRIN S.A.

Zi de la louvière
14 route de besançon
25480 PIREY

Telephone 03-81-50-21-67
Fax : 03-81-53-41-96
Mail : Contact@grosperin.com

ACCESSOIRES POUR
FERMETURES DU BATIMENT



DESIGNATION

EQUERRE

N°3

MATIERE

ACIER ZN BLANC

ACIER ZN JAUNE

ACIER ZN EPOXY

INOX 304

INOX 316L

EPAISSEUR

20/10

20/10

20/10

20/10

20/10

REFERENCE

1980

1981

1982

1985

1986