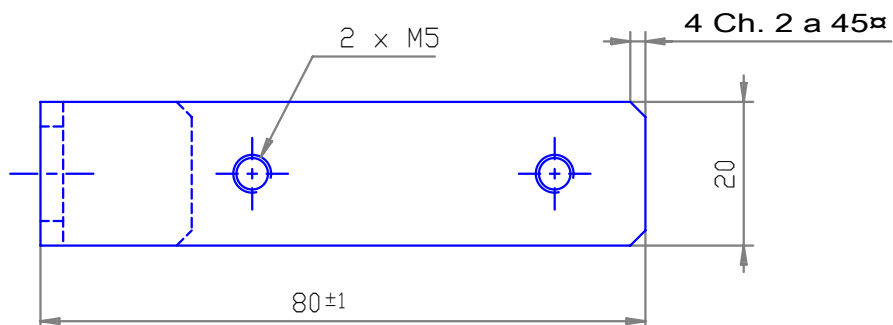
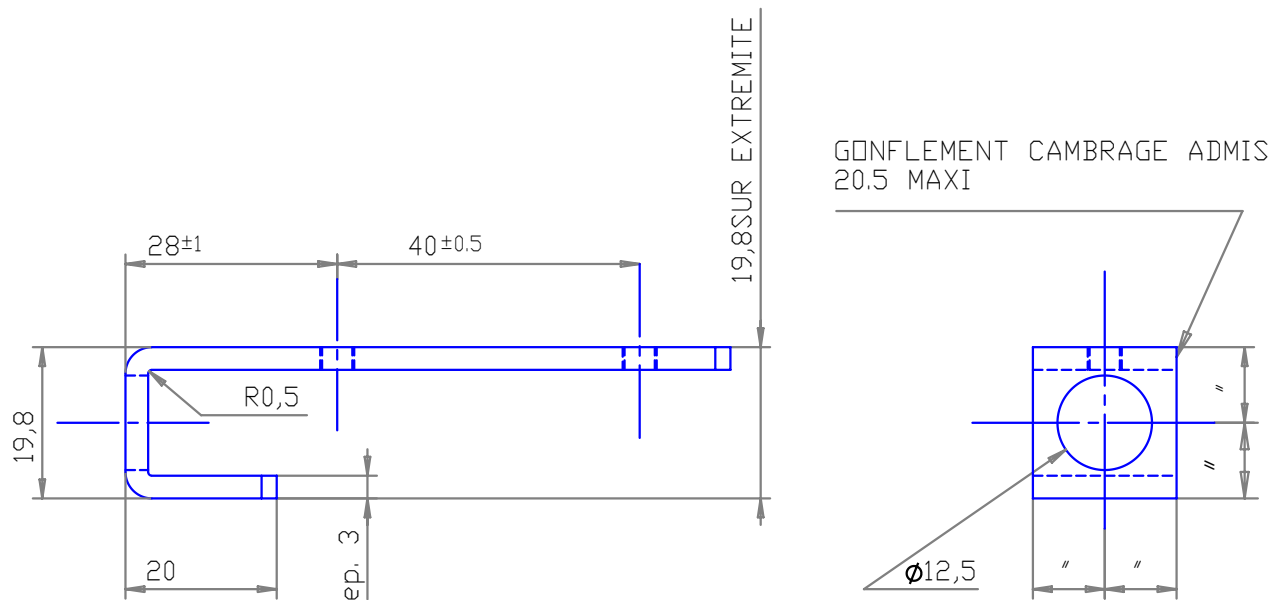


# GROSPERRIN S.A.

Zi de la louvière  
14 route de besançon  
25480 PIREY

Telephone 03-81-50-21-67  
Fax : 03-81-53-41-96  
Mail : Contact@grosperin.com

ACCESSOIRES POUR  
FERMETURES DU BATIMENT



DESIGNATION

CROCHET  
19X3

MATIERE

ACIER ZN BLANC  
ACIER ZN JAUNE  
ACIER ZN EPOXY  
INOX 304  
INOX 316L

EPAISSEUR

30/10  
30/10  
30/10  
30/10  
30/10

REFERENCE

1830  
1831  
1832  
1835  
1836