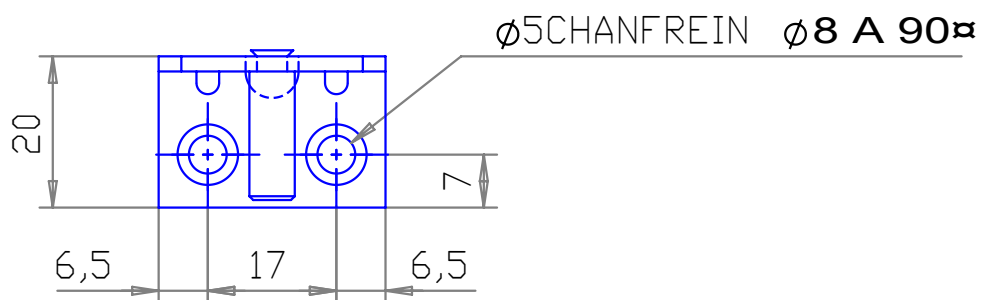
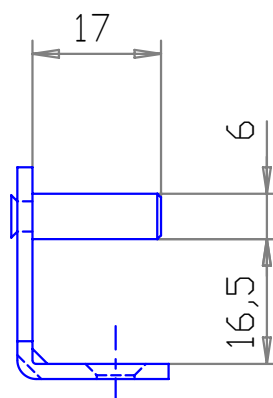
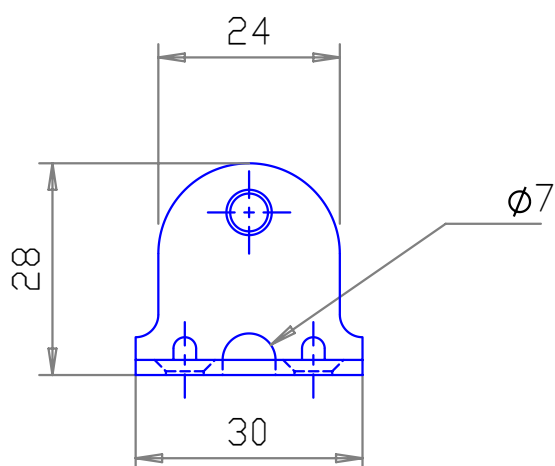


GROSPERRIN S.A.

Zi de la louvière
14 route de besançon
25480 PIREY

Telephone 03-81-50-21-67
Fax : 03-81-53-41-96
Mail : Contact@grosperin.com

ACCESSOIRES POUR
FERMETURES DU BATIMENT



DESIGNATION

MATIERE

EPAISSEUR

REFERENCE

CROCHET RAPPEL

ACIER ZN BLANC

20/10

1800

ACIER ZN JAUNE

20/10

1801

ACIER ZN EPOXY

20/10

1802

INOX 304

20/10

1805

INOX 316L

20/10

1806