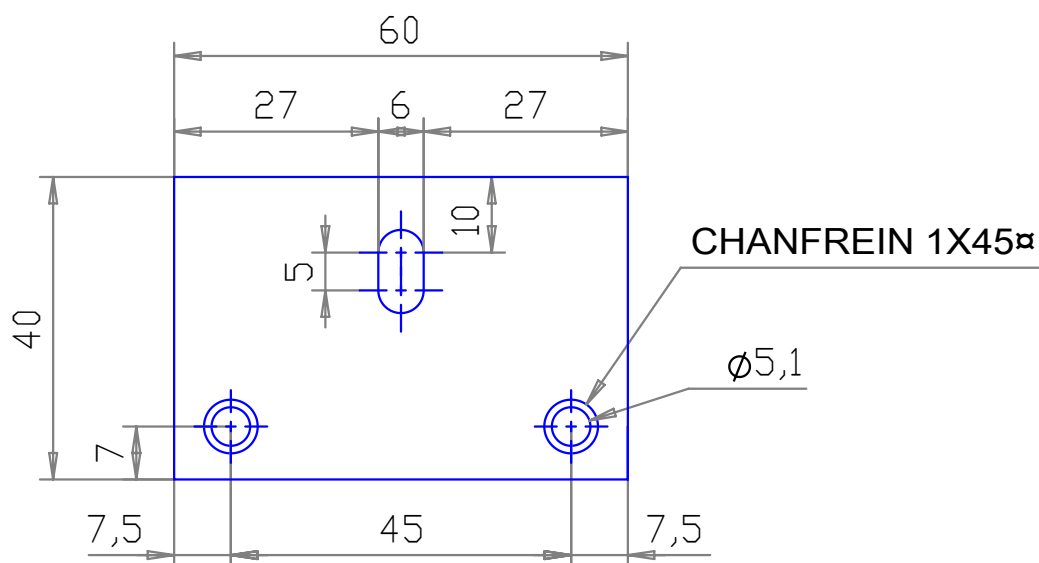


GROSPERRIN S.A.

Zi de la louvière
14 route de besançon
25480 PIREY

Telephone 03-81-50-21-67
Fax : 03-81-53-41-96
Mail : Contact@grosperin.com

ACCESSOIRES POUR
FERMETURES DU BATIMENT



<u>DESIGNATION</u>	<u>MATIERE</u>	<u>EPAISSEUR</u>	<u>REFERENCE</u>
CONTRE-PLAQUE 2 TROUS 1 OBLONG	ACIER ZN BLANC	25/10	1730
	ACIER ZN JAUNE	25/10	1731
	ACIER ZN EPOXY	25/10	1732
	INOX 304	25/10	1735
	INOX 316L	25/10	1736