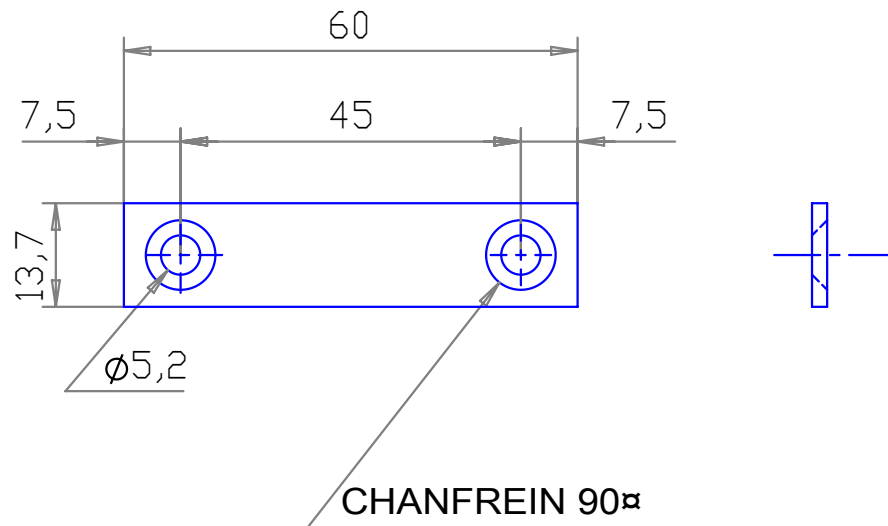


GROSPERRIN S.A.

Zi de la louvière
14 route de besançon
25480 PIREY

Telephone 03-81-50-21-67
Fax : 03-81-53-41-96
Mail : Contact@grosperrin.com

ACCESSOIRES POUR
FERMETURES DU BATIMENT



<u>DESIGNATION</u>	<u>MATIERE</u>	<u>EPAISSEUR</u>	<u>REFERENCE</u>
CONTRE-PLAQUE A TROUS	ACIER ZN BLANC	20/10	1710
	ACIER ZN JAUNE	20/10	1711
	ACIER ZN EPOXY	20/10	1712
	INOX 304	20/10	1765
	INOX 304	15/10	1715
	INOX 316L	15/10	1716
1050A H24	20/10	1718	