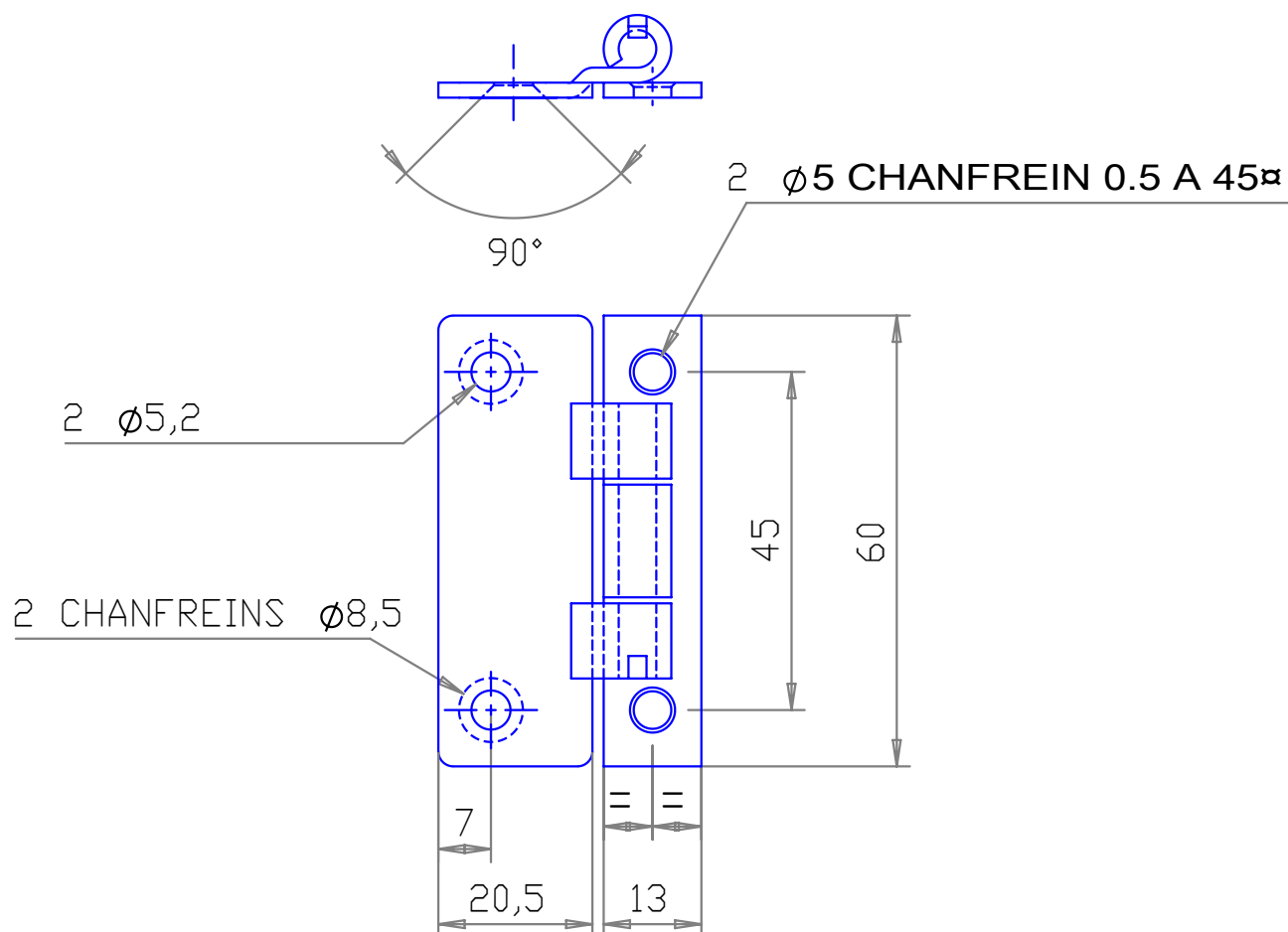


GROSPERRIN S.A.

Zi de la louvière
14 route de besançon
25480 PIREY

Telephone 03-81-50-21-67
Fax : 03-81-53-41-96
Mail : Contact@grosperin.com

ACCESSOIRES POUR
FERMETURES DU BATIMENT



DESIGNATION

MATIERE

EPAISSEUR

REFERENCE

CHARNIERE DE RIVE
RENVOYEE

ACIER ZN BLANC
ACIER ZN JAUNE
ACIER ZN EPOXY
INOX 304
INOX 316L

20/10
20/10
20/10
15/10
15/10

1240
1241
1242
1245
1246