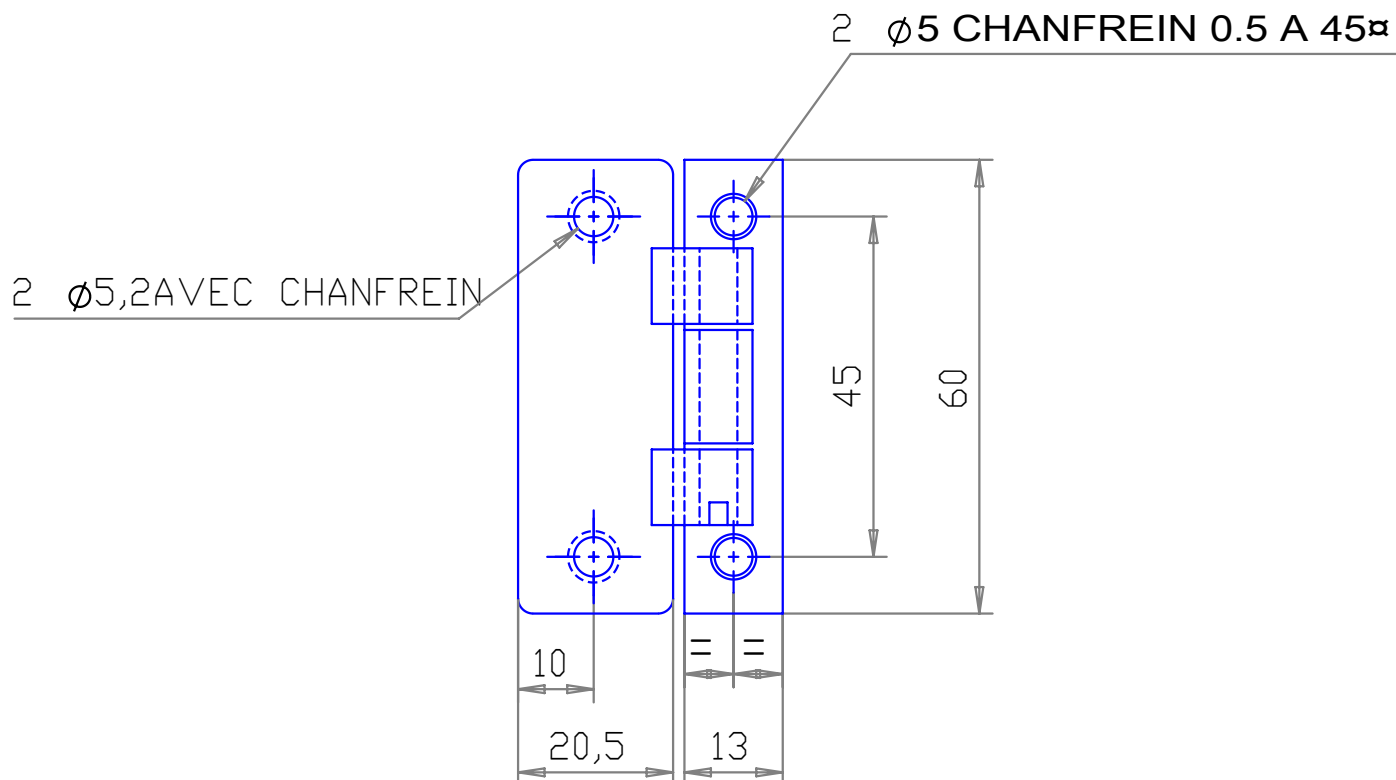
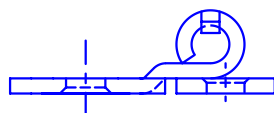


GROSPERRIN S.A.

Zi de la louvière
14 route de besançon
25480 PIREY

Telephone 03-81-50-21-67
Fax : 03-81-53-41-96
Mail : Contact@grosperin.com

ACCESSOIRES POUR
FERMETURES DU BATIMENT



LE 20-11-2001:CREATION REF 1255 INOX 20/10

<u>DESIGNATION</u>	<u>MATIERE</u>	<u>EPAISSEUR</u>	<u>REFERENCE</u>
CHARNIERE DE RIVE RENVOYEE	ACIER ZN BLANC	20/10	1220
	ACIER ZN JAUNE	20/10	1221
	ACIER ZN EPOXY	20/10	1222
	INOX 304	15/10	1225
	INOX 316L	15/10	1226
	INOX 304	20/10	1255