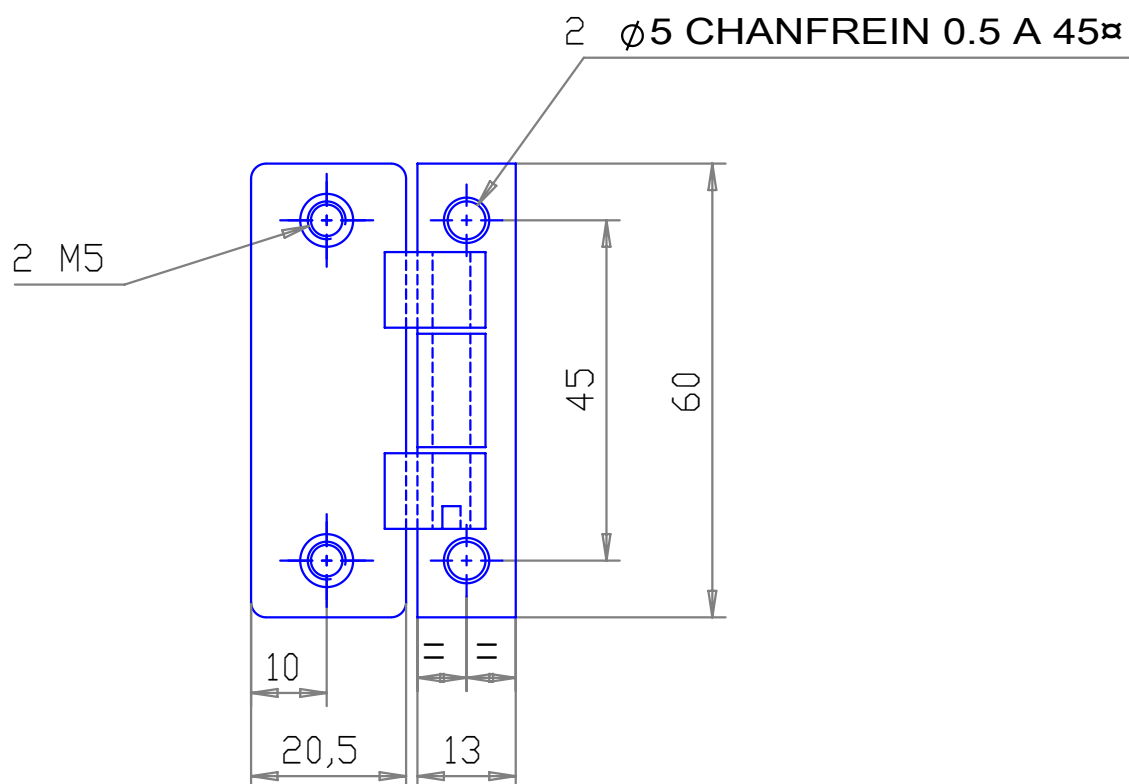
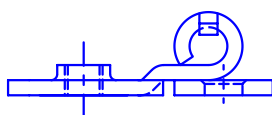


# GROSPERRIN S.A.

Zi de la louvière  
14 route de besançon  
25480 PIREY

Telephone 03-81-50-21-67  
Fax : 03-81-53-41-96  
Mail : Contact@grosperin.com

ACCESSOIRES POUR  
FERMETURES DU BATIMENT



<u>DESIGNATION</u>	<u>MATIERE</u>	<u>EPAISSEUR</u>	<u>REFERENCE</u>
CHARNIERE DE RIVE RENVOYEE	ACIER ZN BLANC	20/10	1210
	ACIER ZN JAUNE	20/10	1211
	ACIER ZN EPOXY	20/10	1212
	INOX 304	15/10	1215
	INOX 316L	15/10	1216