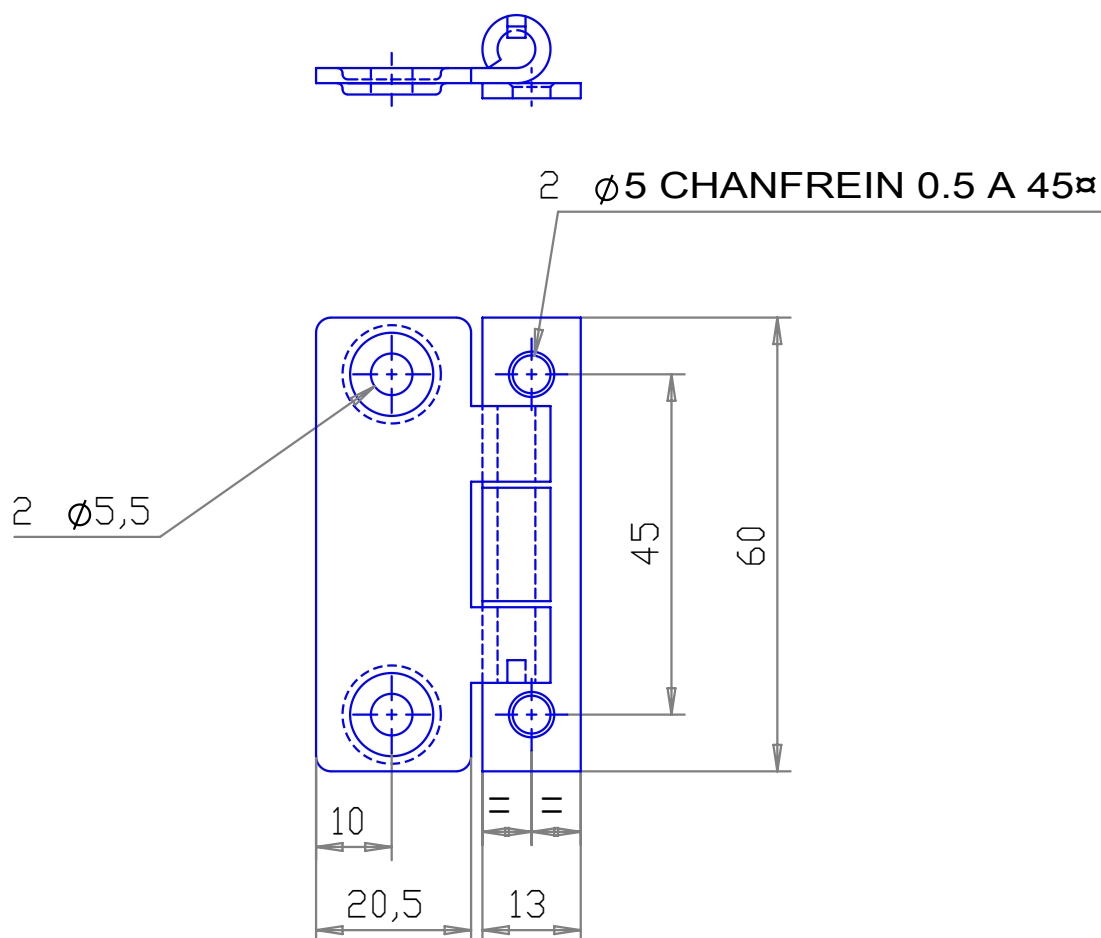


GROSPERRIN S.A.

Zi de la louvière
14 route de besançon
25480 PIREY

Telephone 03-81-50-21-67
Fax : 03-81-53-41-96
Mail : Contact@grosperin.com

ACCESSOIRES POUR
FERMETURES DU BATIMENT



<u>DESIGNATION</u>	<u>MATIERE</u>	<u>EPAISSEUR</u>	<u>REFERENCE</u>
CHARNIERE DE RIVE NON-RENVoyEE	ACIER ZN BLANC	20/10	1300
	ACIER ZN JAUNE	20/10	1301
	ACIER ZN EPOXY	20/10	1302
	INOX 304	15/10	1305
	INOX 316L	15/10	1306