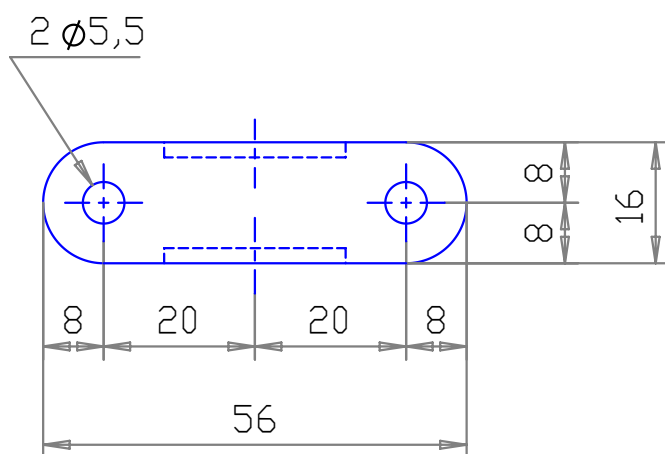
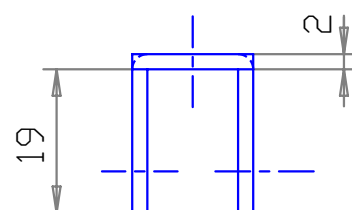
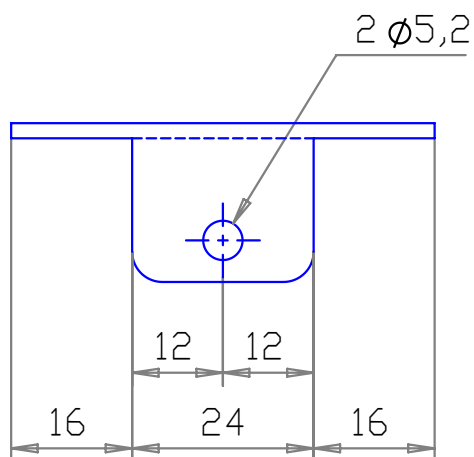


GROSPERRIN S.A.

Zi de la louvière
14 route de besançon
25480 PIREY

Telephone 03-81-50-21-67
Fax : 03-81-53-41-96
Mail : Contact@grosperin.com

ACCESSOIRES POUR
FERMETURES DU BATIMENT



POUR COMPAS DE PROJECTION

<u>DESIGNATION</u>	<u>MATIERE</u>	<u>EPAISSEUR</u>	<u>REFERENCE</u>
CHAPE DE FACE N° 4	ACIER ZN BLANC	20/10	15070
	ACIER ZN JAUNE	20/10	15071
	ACIER ZN EPOXY	20/10	15072
	INOX 304	20/10	15075
	INOX 316L	20/10	15076