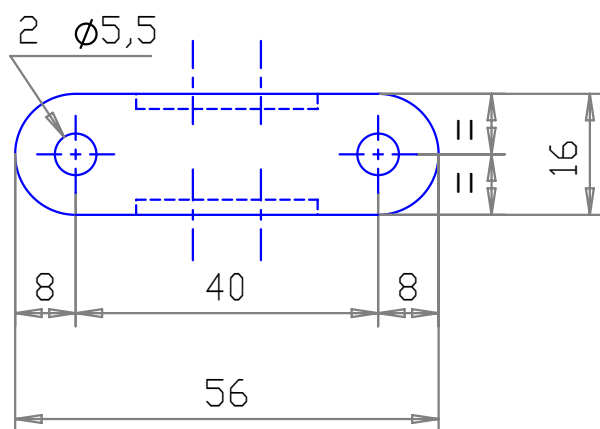
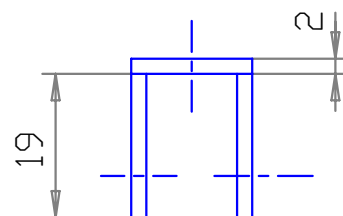
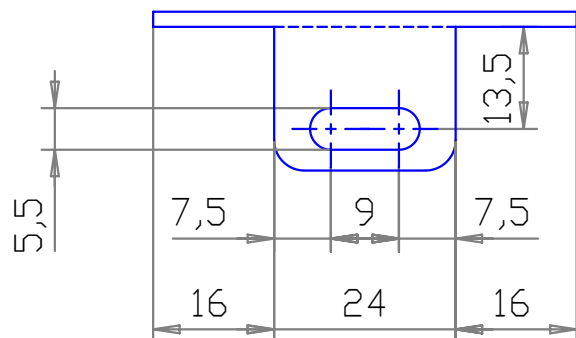


# GROSPERRIN S.A.

Zi de la louvière  
14 route de besançon  
25480 PIREY

Telephone 03-81-50-21-67  
Fax : 03-81-53-41-96  
Mail : Contact@grosperin.com

ACCESSOIRES POUR  
FERMETURES DU BATIMENT



## DESIGNATION

CHAPE DE FACE N°1

SERIE 11020

## MATIERE

ACIER ZN BLANC

ACIER ZN JAUNE

ACIER ZN EPOXY

INDX 304

INDX 316L

## EPAISSEUR

20/10

20/10

20/10

20/10

20/10

## REFERENCE

11020

11021

11022

11025

11026