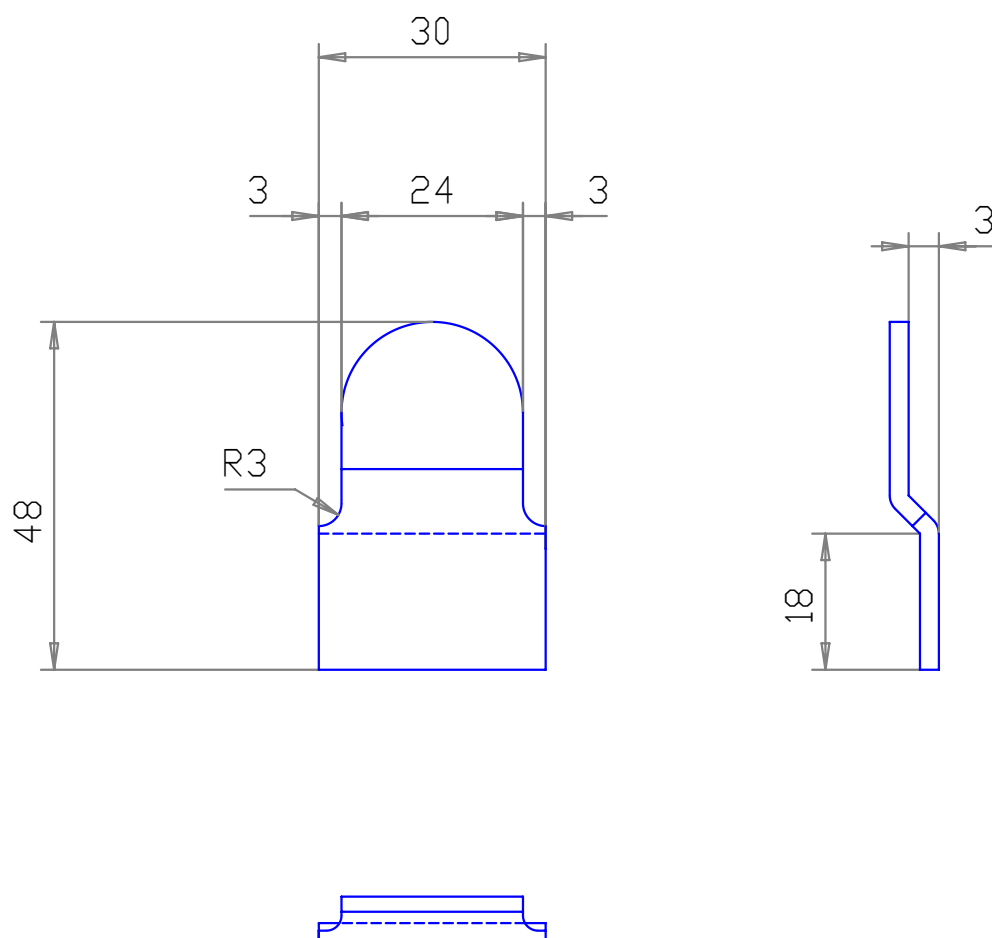


# GROSPERRIN S.A.

Zi de la louvière  
14 route de besançon  
25480 PIREY

Telephone 03-81-50-21-67  
Fax : 03-81-53-41-96  
Mail : Contact@grosperin.com

ACCESSOIRES POUR  
FERMETURES DU BATIMENT



<u>DESIGNATION</u>	<u>MATIERE</u>	<u>EPAISSEUR</u>	<u>REFERENCE</u>
BUTEE DEPORTEE  SERIE 7300	ACIER ZN BLANC	25/10	7300
	ACIER ZN JAUNE	25/10	7301
	ACIER ZN EPOXY	25/10	7302
	INOX 304	25/10	7305
	INOX 316L	25/10	7306