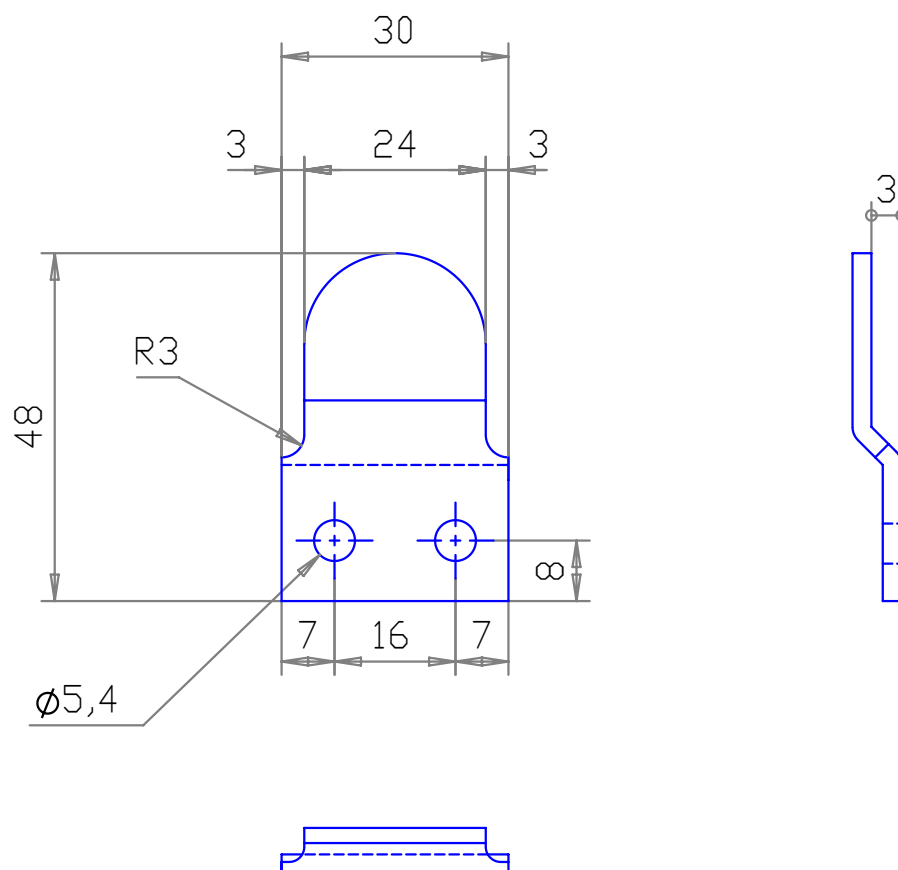


GROSPERRIN S.A.

Zi de la louvière
14 route de besançon
25480 PIREY

Telephone 03-81-50-21-67
Fax : 03-81-53-41-96
Mail : Contact@grosperin.com

ACCESSOIRES POUR
FERMETURES DU BATIMENT



DESIGNATION

BUTÉE
DEPORTEE 3mm
A TROUS
SERIE 7200

MATIERE

ACIER ZN BLANC
ACIER ZN JAUNE
ACIER ZN EPOXY
INOX 304
INOX 316L

EPAISSEUR

25/10
25/10
25/10
25/10
25/10

REFERENCE

7200
7201
7202
7205
7206