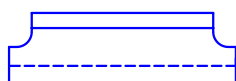
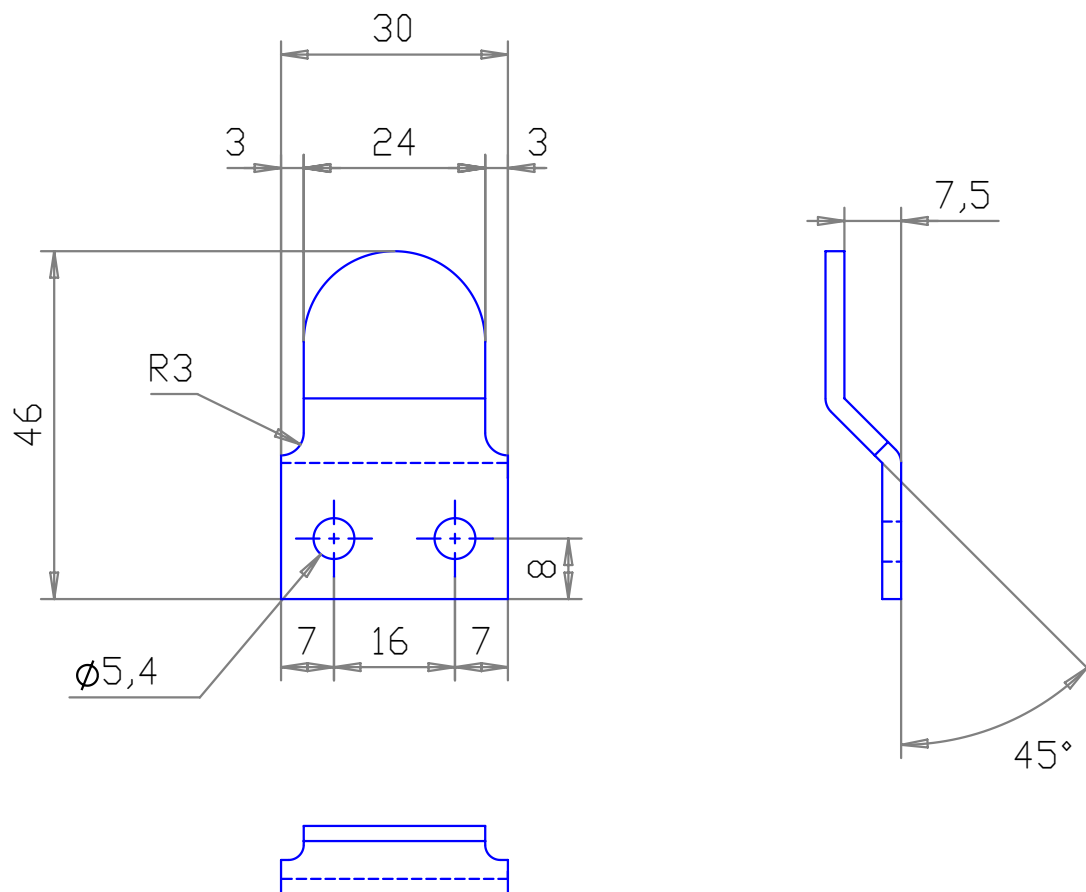


# GROSPERRIN S.A.

Zi de la louvière  
14 route de besançon  
25480 PIREY

Telephone 03-81-50-21-67  
Fax : 03-81-53-41-96  
Mail : Contact@grosperin.com

ACCESSOIRES POUR  
FERMETURES DU BATIMENT



## DESIGNATION

**BUTEE**  
DEPORTEE 7.5mm  
A TROUS  
SERIE 1180

## MATIERE

ACIER ZN BLANC  
ACIER ZN JAUNE  
ACIER ZN EPOXY  
INOX 304  
INOX 316L

## EPAISSEUR

25/10  
25/10  
25/10  
25/10  
25/10

## REFERENCE

1180  
1181  
1182  
1185  
1186