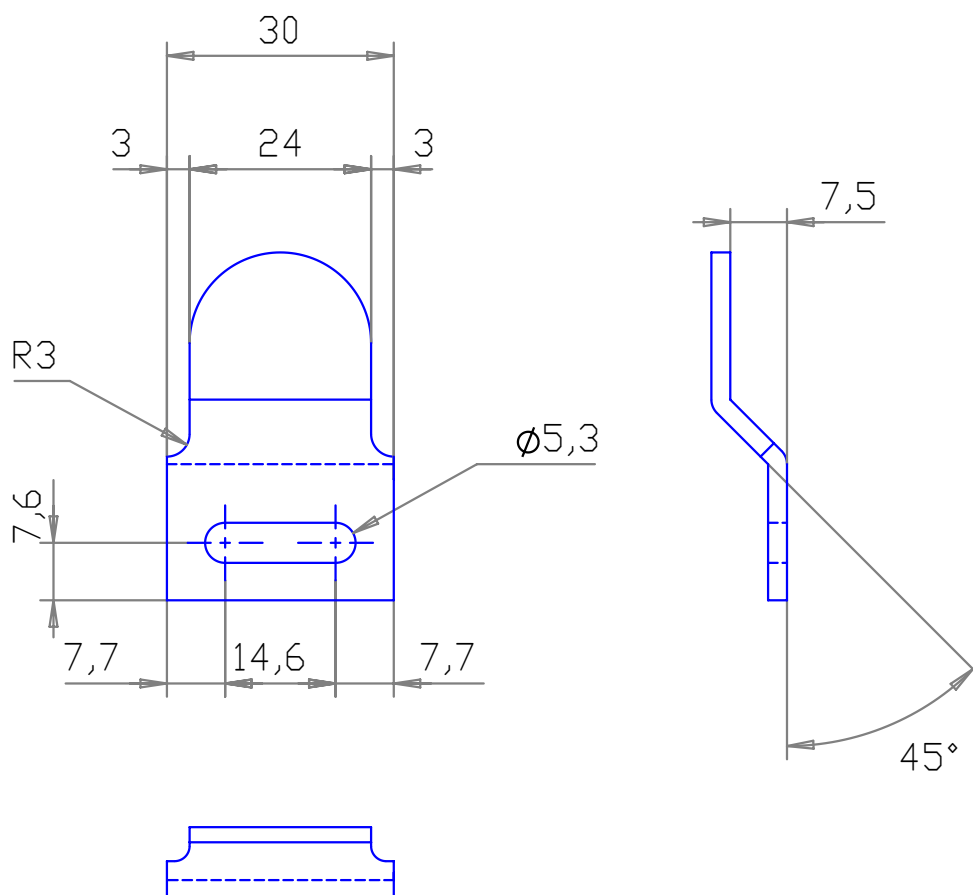


# GROSPERRIN S.A.

Zi de la louvière  
14 route de besançon  
25480 PIREY

Telephone 03-81-50-21-67  
Fax : 03-81-53-41-96  
Mail : Contact@grosperin.com

ACCESSOIRES POUR  
FERMETURES DU BATIMENT



## DESIGNATION

BUTEE  
DEPORTEE 7.5mm  
OBLONG  
SERIE 1160

## MATIERE

ACIER ZN BLANC  
ACIER ZN JAUNE  
ACIER ZN EPOXY  
INOX 304  
INOX 316L

## EPAISSEUR

25/10  
25/10  
25/10  
25/10  
25/10

## REFERENCE

1160  
1161  
1162  
1165  
1166