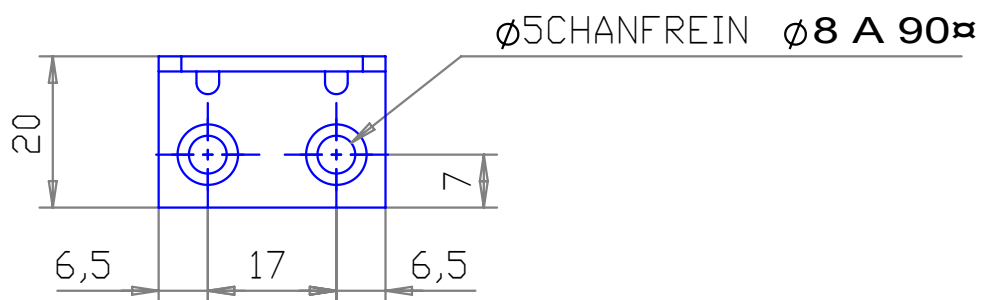
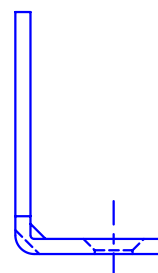
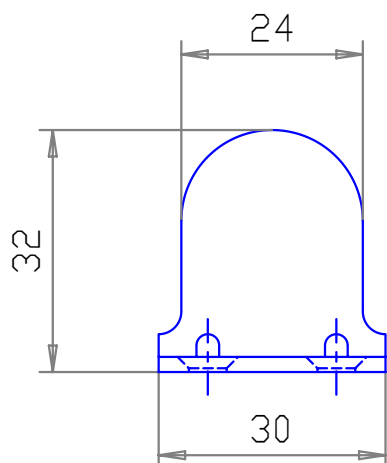


GROSPERRIN S.A.

Zi de la louvière
14 route de besançon
25480 PIREY

Telephone 03-81-50-21-67
Fax : 03-81-53-41-96
Mail : Contact@grosperrin.com

ACCESSOIRES POUR
FERMETURES DU BATIMENT



<u>DESIGNATION</u>	<u>MATIERE</u>	<u>EPAISSEUR</u>	<u>REFERENCE</u>
BUTÉE	ACIER ZN BLANC	20/10	1120
COUDEE DU HAUT	ACIER ZN JAUNE	20/10	1121
ANGLE 90° TROUS ALIGNES	ACIER ZN EPOXY	20/10	1122
SERIE 1120	INOX 304	20/10	1125
	INOX 316L	20/10	1126