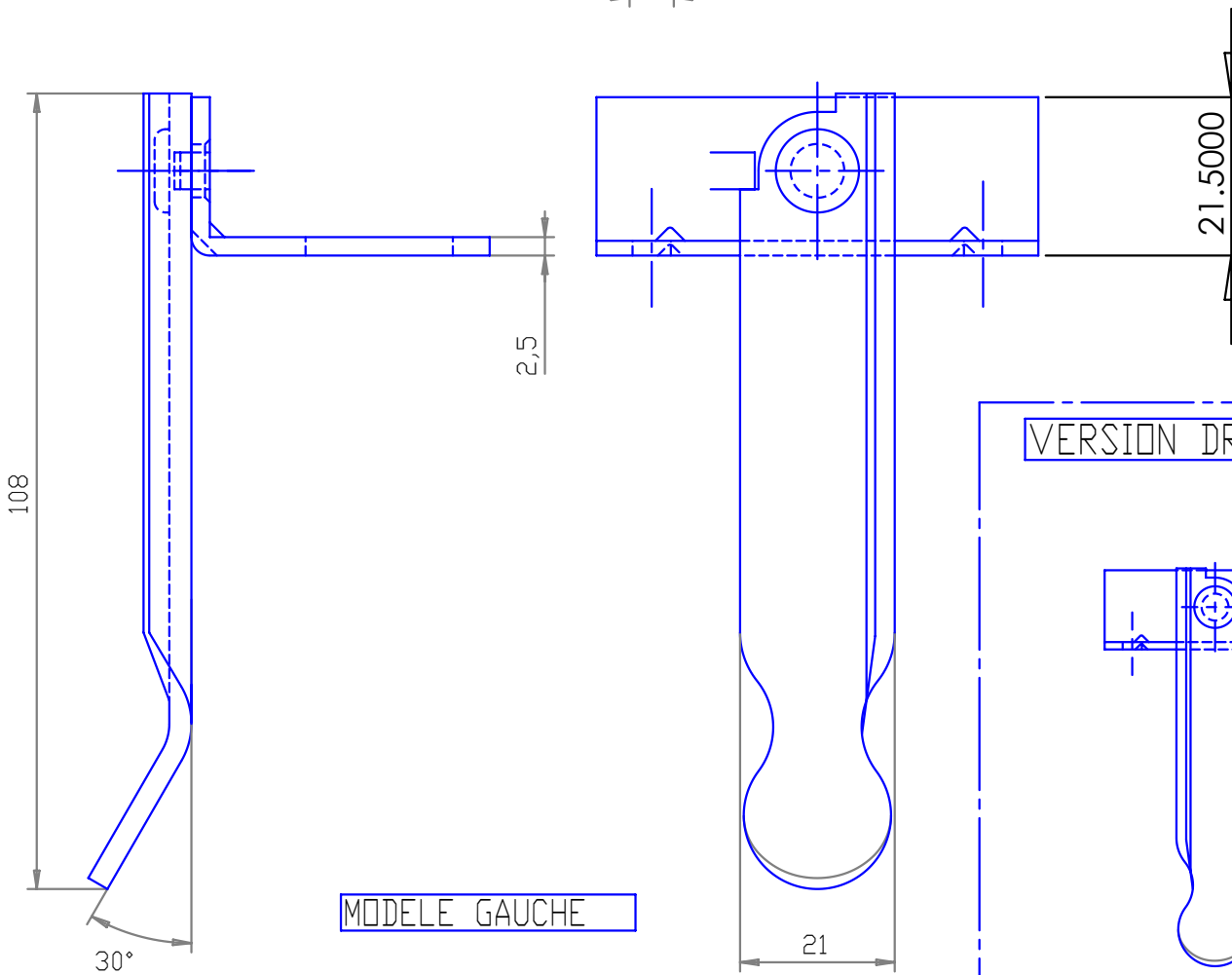
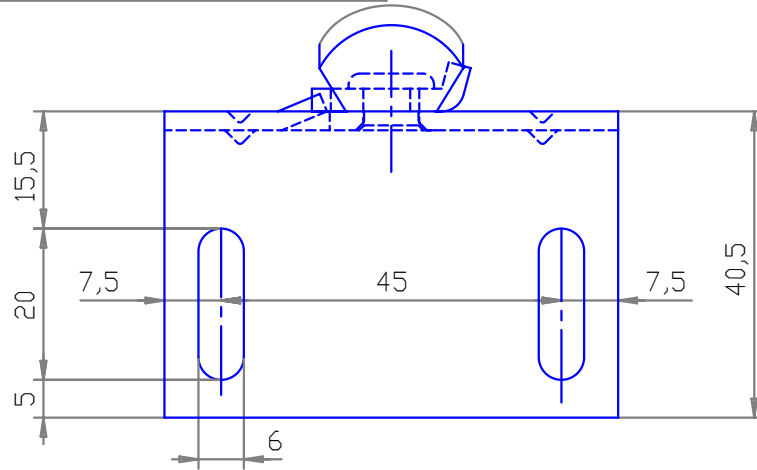


GROSPERRIN S.A.

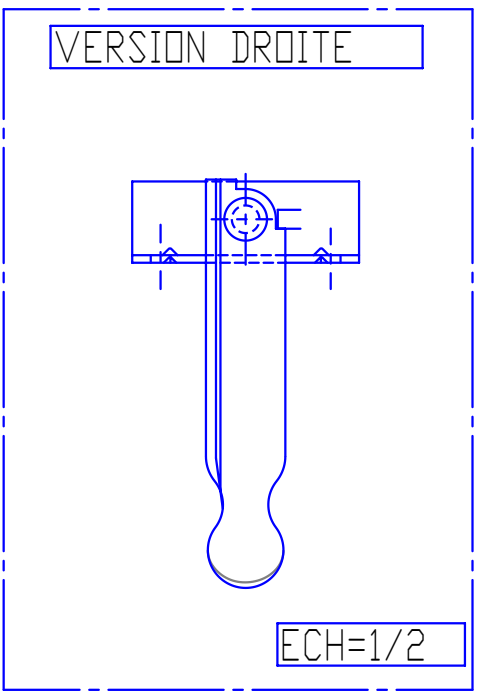
Zi de la louvière
14 route de besançon
25480 PIREY

Telephone 03-81-50-21-67
Fax : 03-81-53-41-96
Mail : Contact@grosperin.com

ACCESSOIRES POUR
FERMETURES DU BATIMENT



MODELE GAUCHE



VENDU PAR PAIRE D/G UNIQUEMENT

DESIGNATION	MATIERE	EPAISSEUR	REF. GAUCHE	REF. DROIT
ARRET A VENT PLAT sans BOSSAGE SUR EQUERRE SERIE 1090	ACIER ZN BLANC	30/10	1090G	1090D
	ACIER ZN JAUNE	30/10	1091G	1091D
	ACIER ZN EPOXY	30/10	1092G	1092D
	INOX 304	25/10	1095G	1095D
	INOX 316L	25/10	1096G	1096D