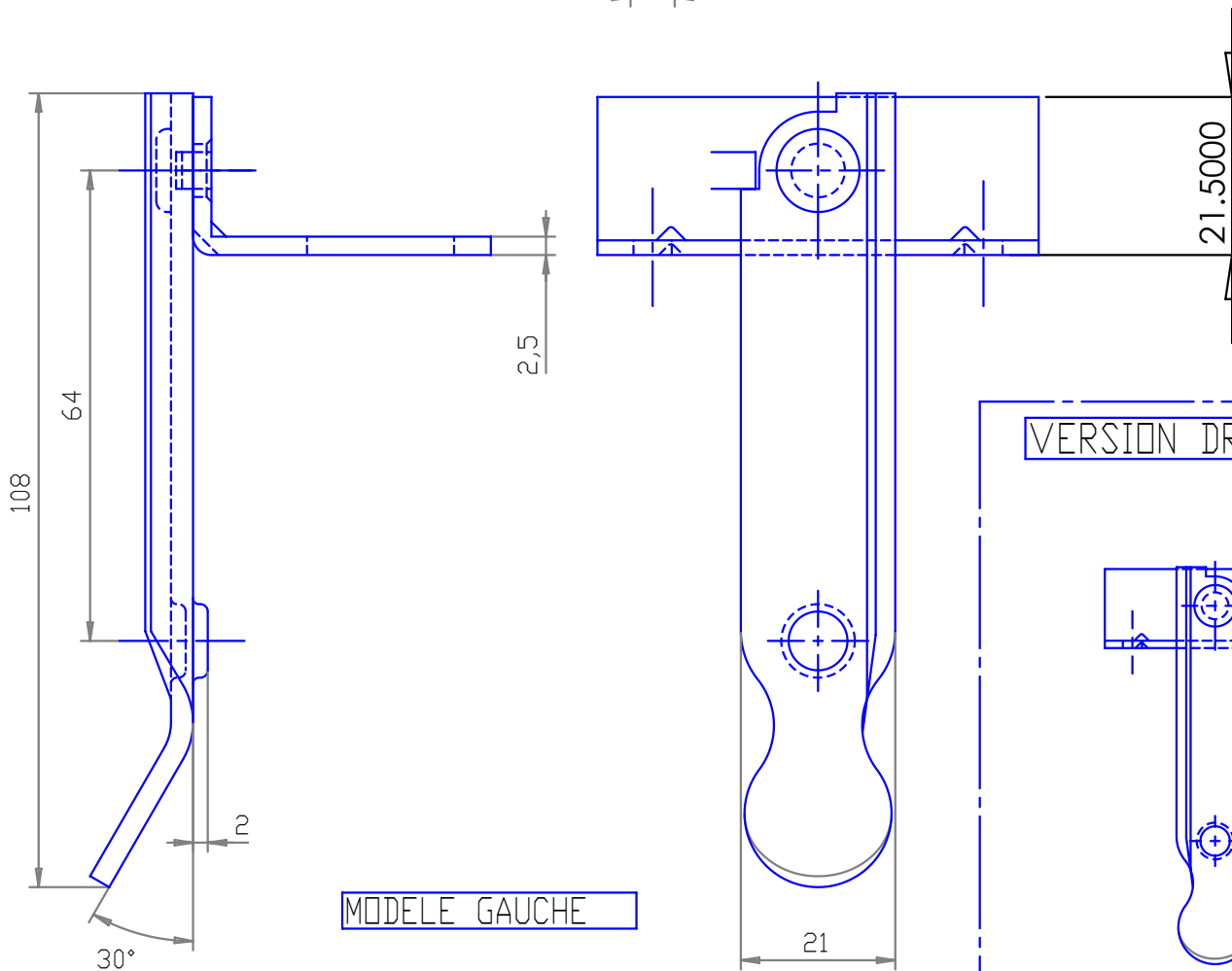
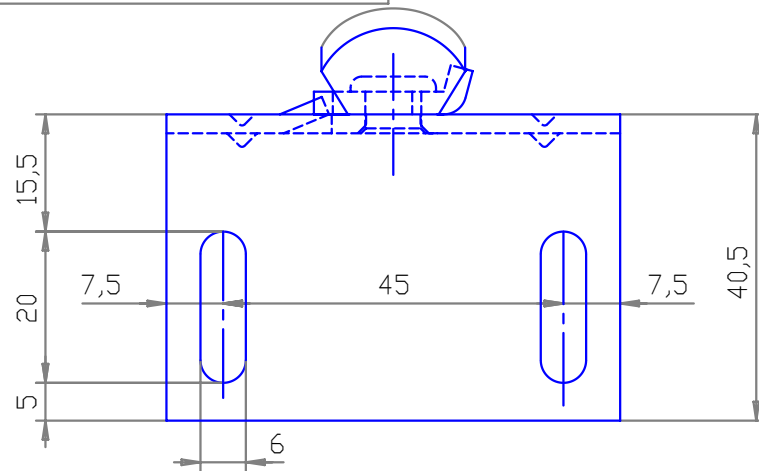


GROSPERRIN S.A.

Zi de la louvière
14 route de besançon
25480 PIREY

Telephone 03-81-50-21-67
Fax : 03-81-53-41-96
Mail : Contact@grosperin.com

ACCESSOIRES POUR
FERMETURES DU BATIMENT



MODELE GAUCHE

VERSION DROITE

ECH=1/2

VENDU PAR PAIRE D/G UNIQUEMENT

| DESIGNATION | MATIERE | EPAISSEUR | REF. GAUCHE | REF. DROIT |
|--|----------------|-----------|-------------|------------|
| ARRET A VENT PLAT AVEC BOSSAGE SUR EQUERRE SERIE 1080 | ACIER ZN BLANC | 30/10 | 1080G | 1080D |
| | ACIER ZN JAUNE | 30/10 | 1081G | 1081D |
| | ACIER ZN EPOXY | 30/10 | 1082G | 1082D |
| | INOX 304 | 25/10 | 1085G | 1085D |
| | INOX 316L | 25/10 | 1086G | 1086D |