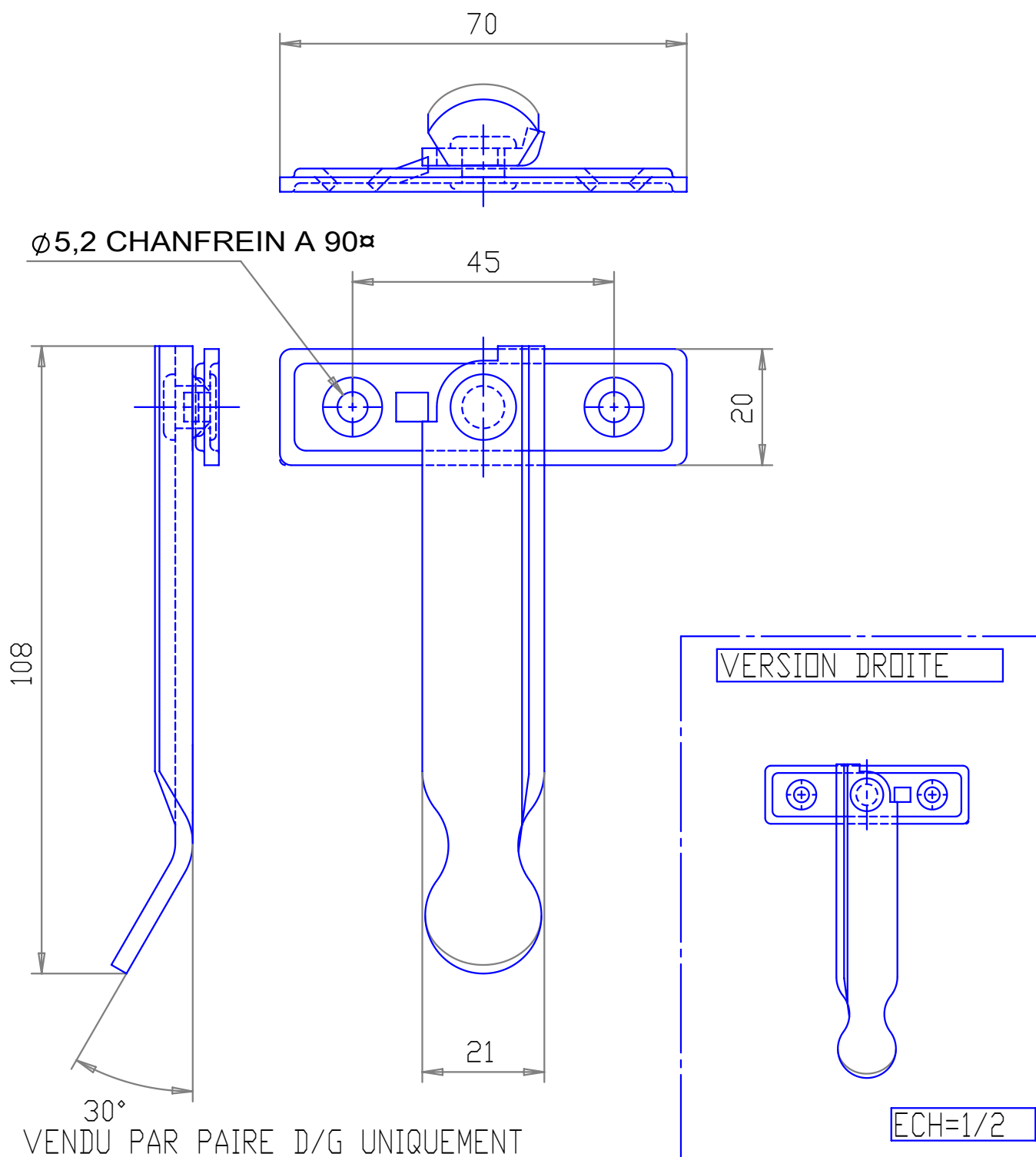


GROSPERRIN S.A.

Zi de la louvière
14 route de besançon
25480 PIREY

Telephone 03-81-50-21-67
Fax : 03-81-53-41-96
Mail : Contact@grosperin.com

ACCESSOIRES POUR
FERMETURES DU BATIMENT



DESIGNATION	MATIERE	EPAISSEUR	REF. GAUCHE	REF. DROIT
ARRET A VENT PLAT SANS BOSSAGE SERIE 1010	ACIER ZN BLANC	30/10	1010G	1010D
	ACIER ZN JAUNE	30/10	1011G	1011D
	ACIER ZN EPOXY	30/10	1012G	1012D
	INOX 304	25/10	1015G	1015D
	INOX 316L	25/10	1016G	1016D