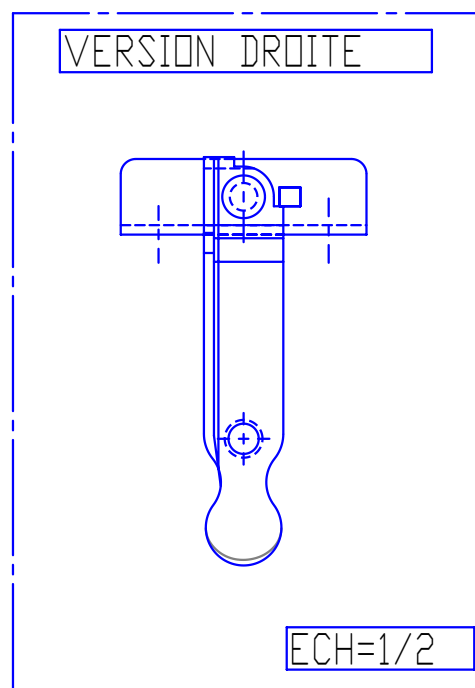
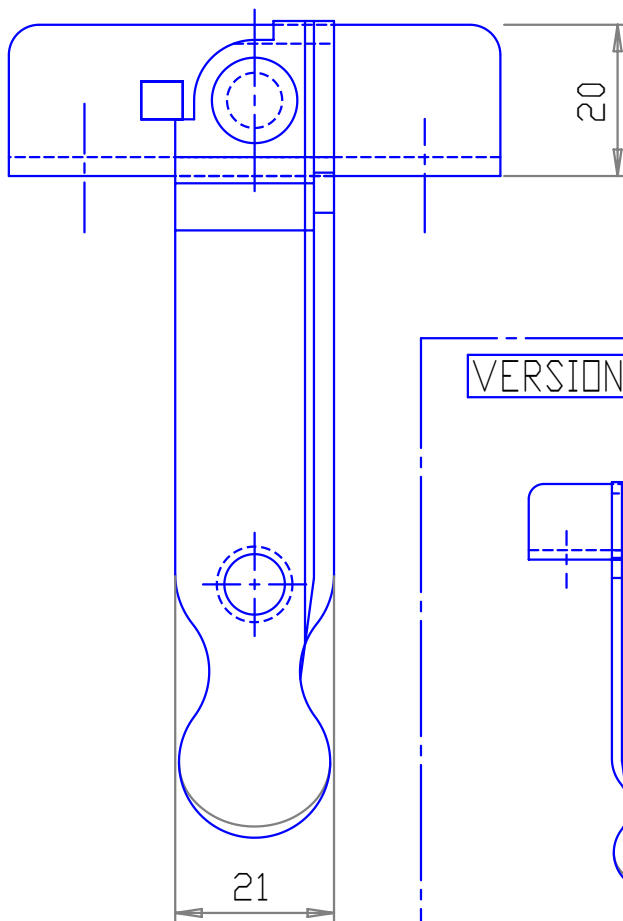
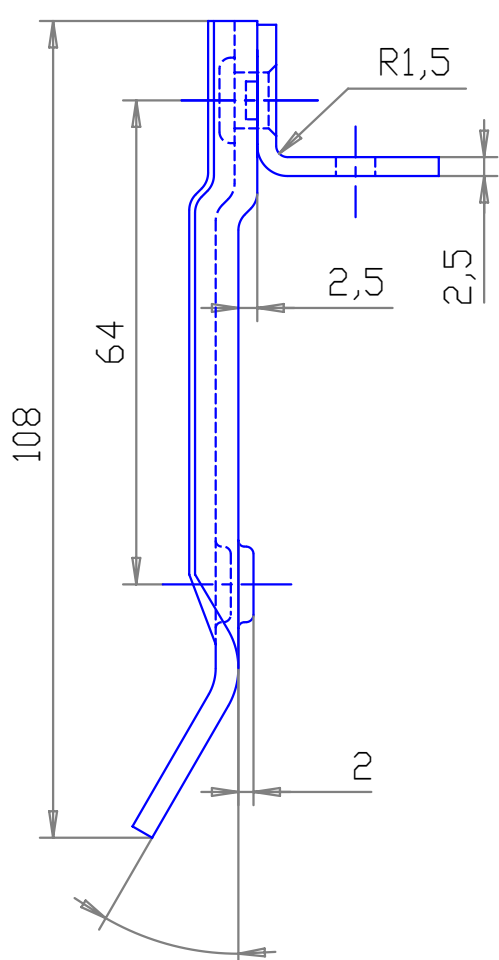
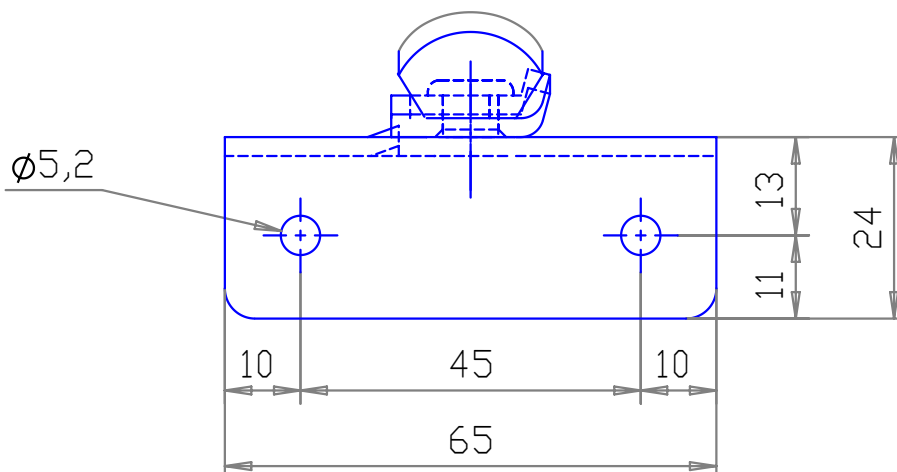


# GROSPERRIN S.A.

Zi de la louvière  
14 route de besançon  
25480 PIREY

Telephone 03-81-50-21-67  
Fax : 03-81-53-41-96  
Mail : Contact@grosperin.com

ACCESSOIRES POUR  
FERMETURES DU BATIMENT



30°  
VENDU PAR PAIRE D/G UNIQUEMENT

DESIGNATION	MATIERE	EPAISSEUR	REF. GAUCHE	REF. DROIT
ARRET A VENT DEPORTE AVEC BOSSAGES SUR EQUERRE SERIE 1060	ACIER ZN BLANC	30/10	1060G	1060D
	ACIER ZN JAUNE	30/10	1061G	1061D
	ACIER ZN EPOXY	30/10	1062G	1062D
	INOX 304	25/10	1065G	1065D
	INOX 316L	25/10	1066G	1066D