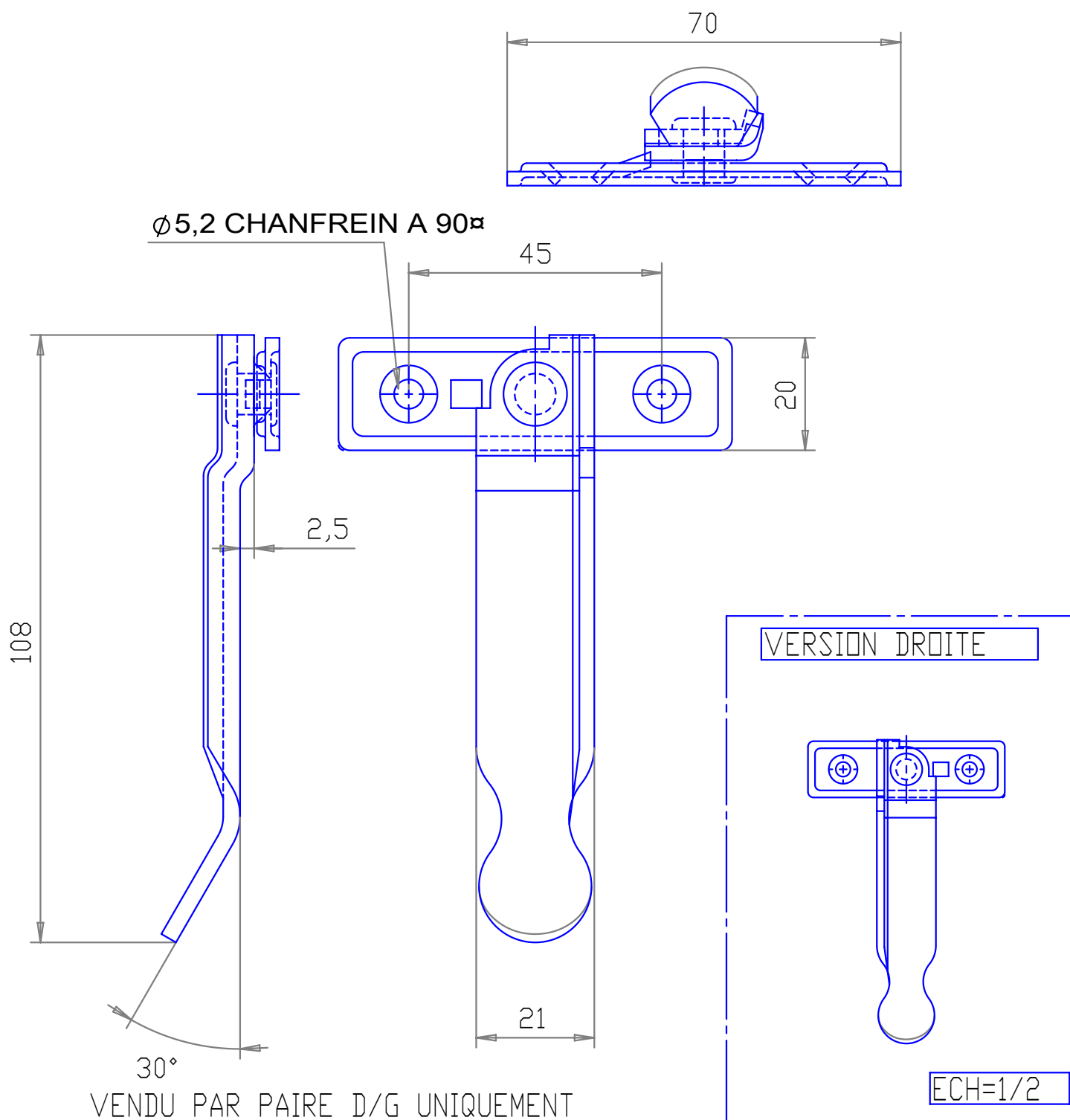


# GROSPERRIN S.A.

Zi de la louvière  
14 route de besançon  
25480 PIREY

Telephone 03-81-50-21-67  
Fax : 03-81-53-41-96  
Mail : Contact@grosperin.com

ACCESSOIRES POUR  
FERMETURES DU BATIMENT



DESIGNATION	MATIERE	EPAISSEUR	REF. GAUCHE	REF. DROIT
ARRET A VENT DEPORTE SANS BOSSAGES SERIE 1030	ACIER ZN BLANC	30/10	1030G	1030D
	ACIER ZN JAUNE	30/10	1031G	1031D
	ACIER ZN EPOXY	30/10	1032G	1032D
	INOX 304	25/10	1035G	1035D
	INOX 316L	25/10	1036G	1036D