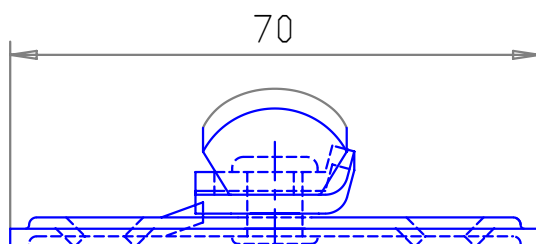


GROSPERRIN S.A.

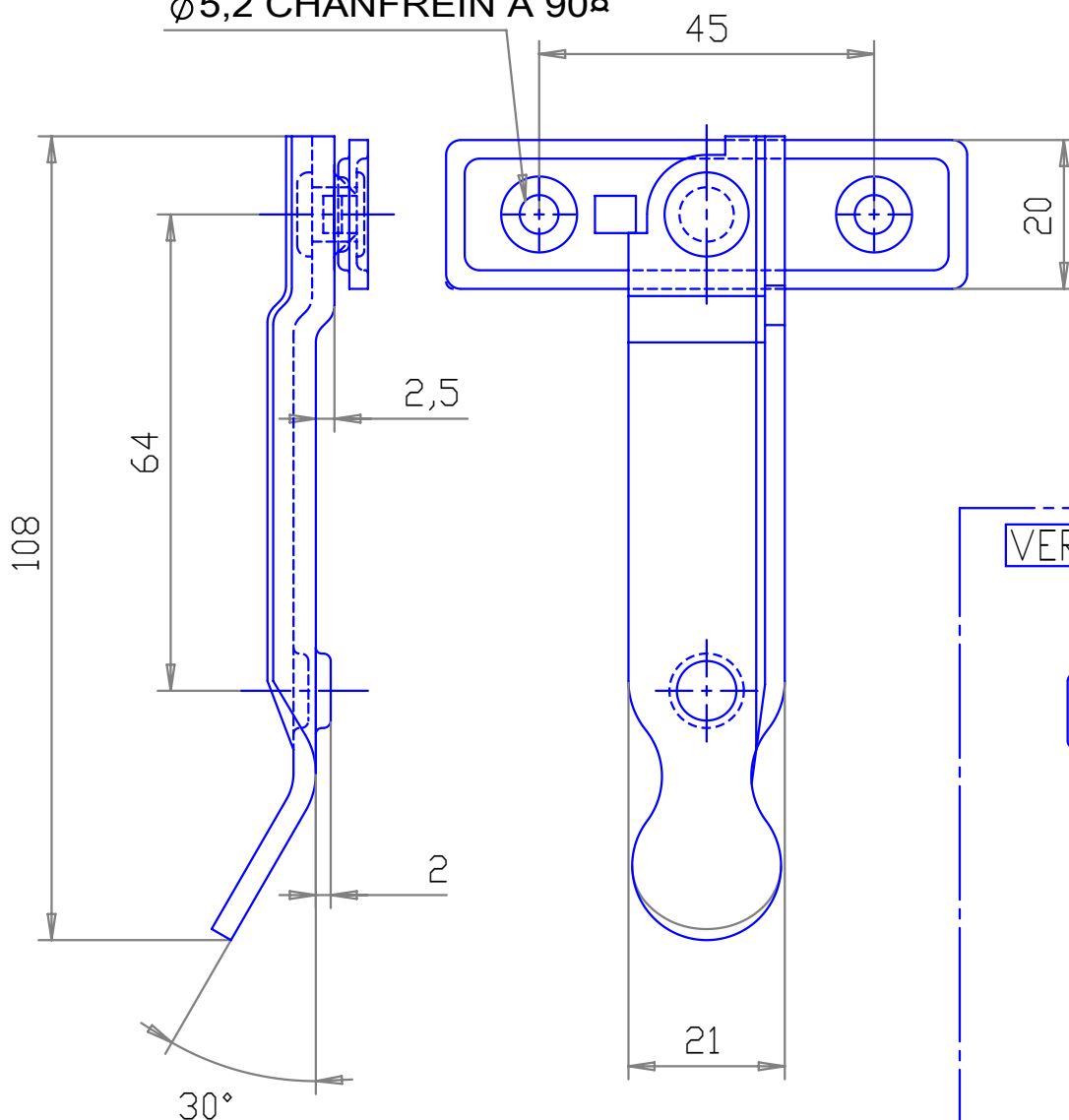
Zi de la louvière
14 route de besançon
25480 PIREY

Telephone 03-81-50-21-67
Fax : 03-81-53-41-96
Mail : Contact@grosperin.com

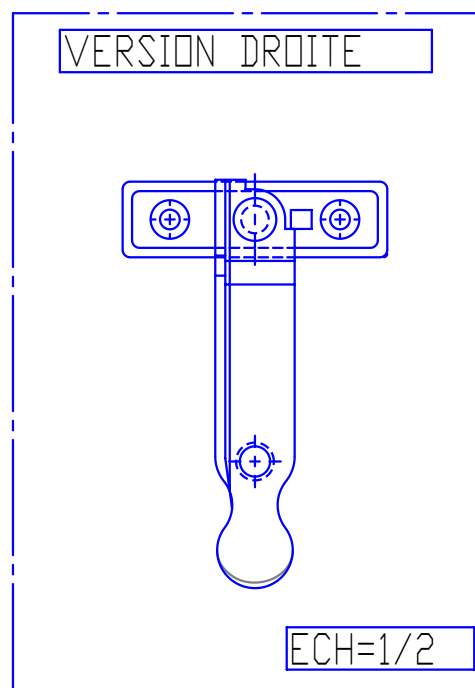
ACCESSOIRES POUR
FERMETURES DU BATIMENT



Ø5,2 CHANFREIN A 90°



VENDU PAR PAIRE D/G UNIQUEMENT



DESIGNATION	MATIERE	EPAISSEUR	REF. GAUCHE	REF. DROIT
ARRET A VENT DEPORTE A BOSSAGES SERIE 1020	ACIER ZN BLANC	30/10	1020G	1020D
	ACIER ZN JAUNE	30/10	1021G	1021D
	ACIER ZN EPOXY	30/10	1022G	1022D
	INOX 304	25/10	1025G	1025D
	INOX 316L	25/10	1026G	1026D