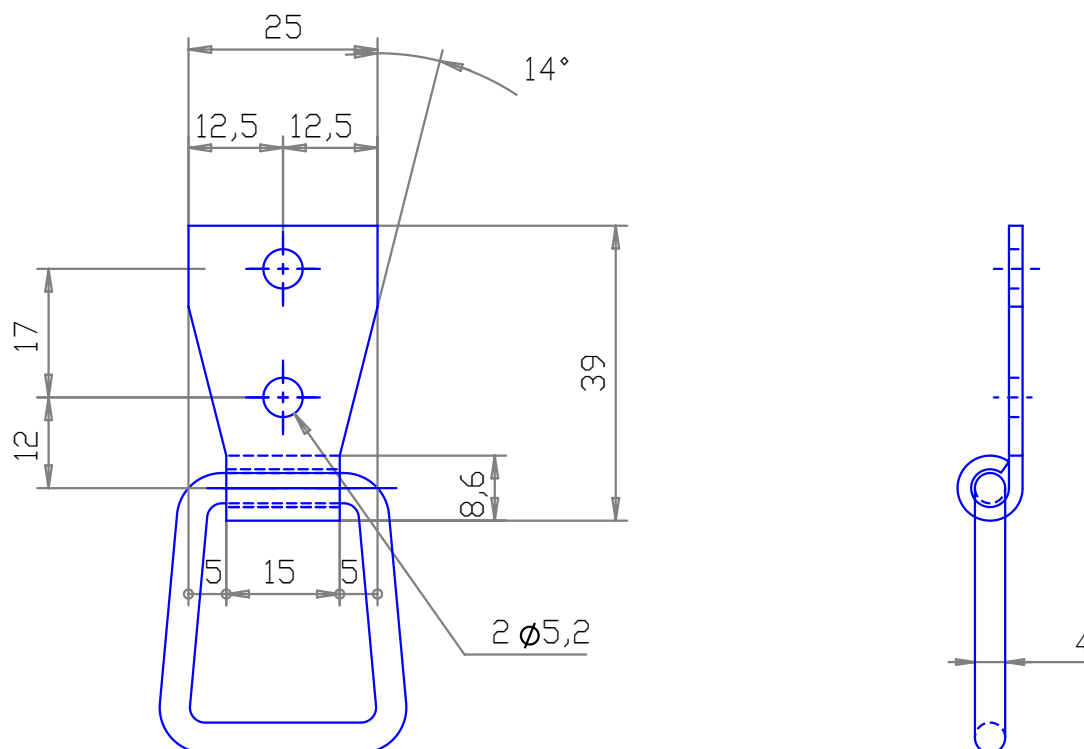


# GROSPERRIN S.A.

Zi de la louvière  
14 route de besançon  
25480 PIREY

Telephone 03-81-50-21-67  
Fax : 03-81-53-41-96  
Mail : Contact@grosperin.com

ACCESSOIRES POUR  
FERMETURES DU BATIMENT



## DESIGNATION

ANNEAU  
DE TIRAGE  
Ø5.20

## MATIERE

ACIER ZN BLANC  
ACIER ZN JAUNE  
ACIER ZN EPOXY  
INOX 304  
INOX 316L

## EPAISSEUR

18/10  
18/10  
18/10  
15/10  
15/10

## REFERENCE

5740  
5741  
5742  
5745  
5746