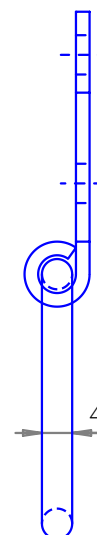
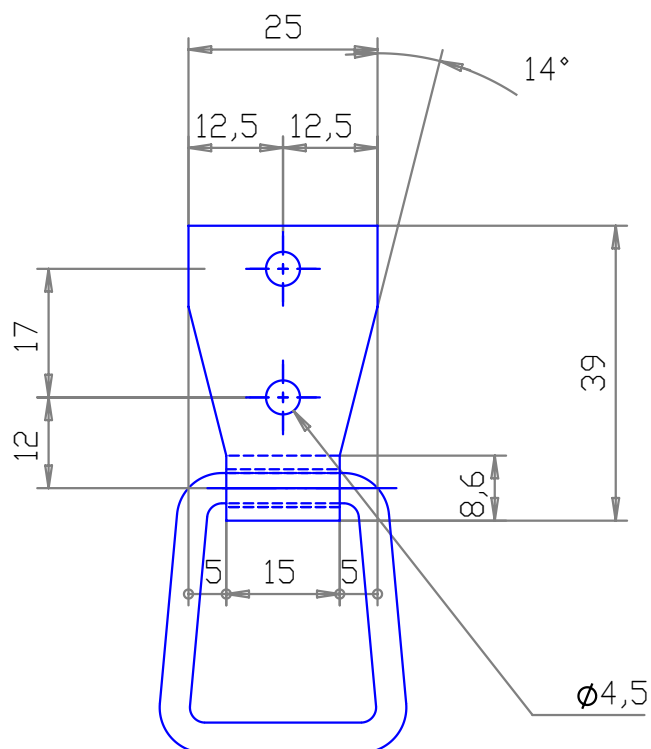


GROSPERRIN S.A.

Zi de la louvière
14 route de besançon
25480 PIREY

Telephone 03-81-50-21-67
Fax : 03-81-53-41-96
Mail : Contact@grosperin.com

ACCESSOIRES POUR
FERMETURES DU BATIMENT



<u>DESIGNATION</u>	<u>MATIERE</u>	<u>EPAISSEUR</u>	<u>REFERENCE</u>
ANNEAU DE TIRAGE $\phi 4.50$	ACIER ZN BLANC	18/10	5730
	ACIER ZN JAUNE	18/10	5731
	ACIER ZN EPOXY	18/10	5732
	INOX 304	15/10	5735
	INOX 316L	15/10	5736